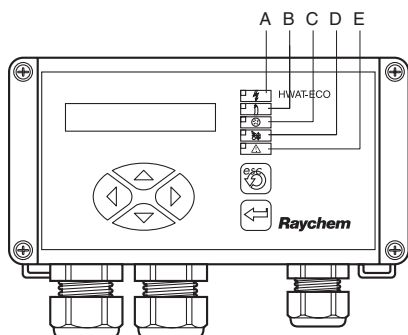


## Řídicí jednotka HWAT-ECO

### Ovládací panel



- A** Napájení jednotky zapnuto (zelená LED dioda)
- B** Napájení topného kabelu zapnuto (zelená LED dioda)
- C** **Teplná** dezinfekce bakterie Legionella (zelená LED dioda) – 100% výkon topného kabelu - zvýšené riziko opaření
- D** **Automatické** snížení udržovací teploty po poklesu teploty vody v boileru (zelená LED dioda) – teplota v boileru je nižší než očekávaná
- E** **Porucha** (červená LED dioda)



Změna volby menu nebo pozice kurzoru

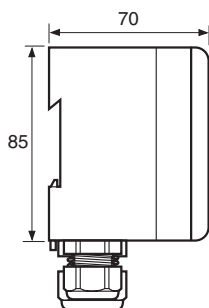
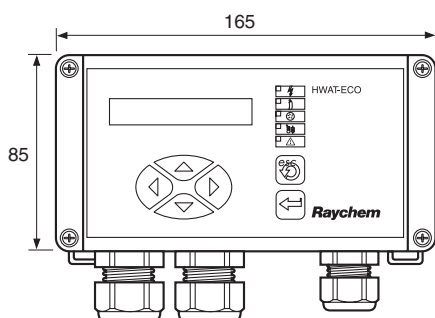


Zrušení volby, vymazání nebo zápor



Potvrzení výběru, zadání nové hodnoty nebo souhlas - potvrzení

### Technická data



(Wymiary w mm)

Označení výrobku	HWAT-ECO
Použití	Pouze pro kabely HWAT-L/M/R
Nastavení udržovací teploty	37°C až 65°C v max. 48 časových blocích denně
Pracovní napětí	230 VAC (+10%, -10%), 50 Hz
Spínací kontakt	20 A / AC 230 V
Vlastní spotřeba	2,5 W
Jistič	Max. 20 A, charakteristika C
Svorkovnice napájení	1,5 - 4 mm <sup>2</sup> pro plné vodiče
Svorkovnice ovládání	až do 16 AWG (1,3 mm <sup>2</sup> )
Hmotnost	880 g
Možnosti instalace	nástěnná montáž pomocí 2 šroubů nebo na DIN lištu
Kabelové vývodky	2 x M20 a 1 x PG13.5 pro 3 kabely o největším průměru 3-5 mm
Elektrické krytí	IP 54
Teplota prostředí	0°C až 40°C
Materiál krytu	ABS
Hlášení poruchy při teplotě	85°C uvnitř jednotky
Komunikační kabel	kroucený dvou vodič s izolační schopností 500 V, průřez jádra 1,3 mm <sup>2</sup>
Komunikace	ke zvolené řídicí jednotce je možné připojit až 8 podřízených jednotek
Rozhraní BMS	0–10 Vdc
Kontakt poplachového relé	beznapěťový, max. 24 Vdc nebo 24 Vac, 1 A
Snímač teploty boileru	PTC KTY 81-210 nebo PT 100
Nastavení výkonu	60% až 140% (přesné nastavení udržovací teploty)
Doba zálohového provozu	min. 1 rok pro lithiovou baterii typu CR 2025 (3 V)
Přesnost hodin	±10 min. za rok
Nastavení času	automatické přepínání letního a zimního času a korekce přestupného roku
Parametry zálohované paměti nezávislé na přívodu el. energie	všechny parametry, s výjimkou data a času
Atesty	VDE shodně s EN 60730
Elektromagnetická kompatibilita	Emise podle EN 50081-1/2 a odolnost podle EN 50082-1/2

Pro zajištění maximální bezpečnosti a ochrany před požárem Pentair Thermal Management vyžaduje použití proudového chrániče 30 mA a jističe s charakteristikou C.

Zařízení vyhovuje normě IEC 1000-3-3, je-li nainstalováno podle článku 3 normy VDE 0838. Aby nedocházelo k rušení osvětlení při spínání jednotky, je nutno nainstalovat zařízení tak, aby při aktuálním spouštěcím proudu topného systému (max. 20 A na topný okruh) pokles napětí v soustavě nepřekročil 1% jmenovitého napětí soustavy (v podružném rozvaděči).

# Udržování teploty teplé užitkové vody

## Program

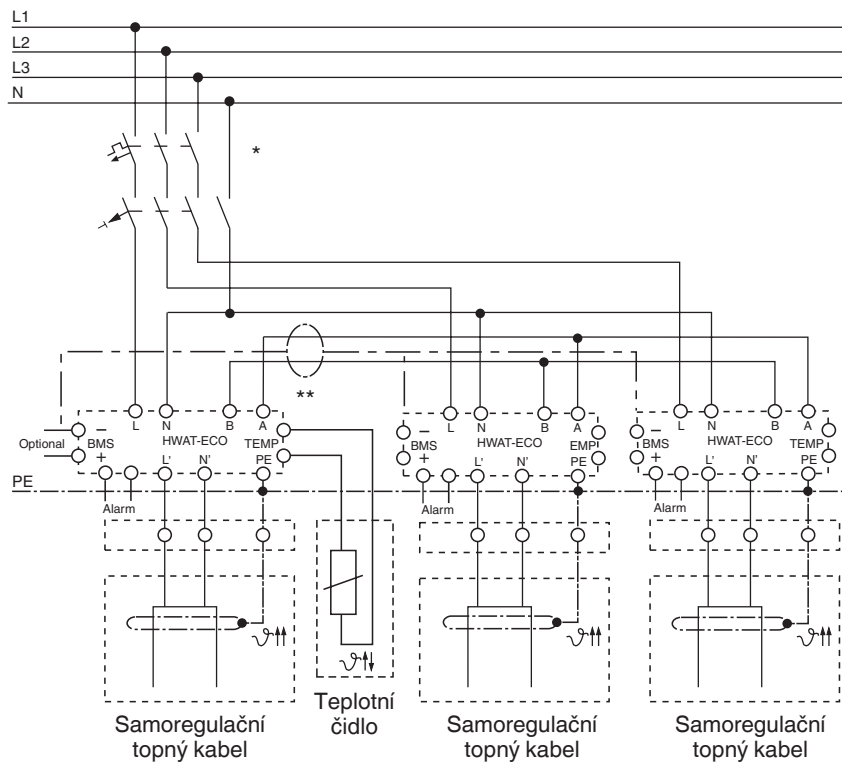
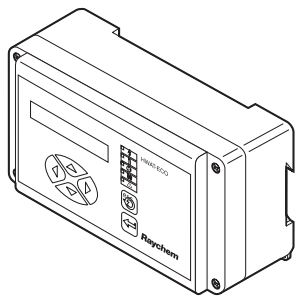
Řídící jednotka HWAT-ECO má 7 časově teplotních programů určených pro různé typy staveb. Tyto programy jsou založeny na našich dlouholetých zkušenostech v oblasti zajišťování komfortu obsluhy a úspor energie. Pro zavádění změn v naprogramování uživatelem lze využít program Edit timer (Editace řídicích hodin).

Název programu	Typ stavby
Program 0	Konstantní teplota ( $\pm 55^{\circ}\text{C}$ )
Program 1	Bytový dům
Program 2	Věžnice / kasárna
Program 3	Nemocnice
Program 4	Hotel
Program 5	Sportovní středisko / plavecký bazén
Program 6	Kancelářská budova

### Lze tvořit také uživatelské programy

Teplota se může měnit po půlhodinových blocích v těchto hodnotách: vypnuto, úsporná teplota, udržovací teplota a prevence legionelly (100% výkon, zvýšené nebezpečí opaření).

## Schéma zapojení topných kabelů HWAT-L/HWAT-M/HWAT-R s řídicí jednotkou HWAT-ECO



\* Místní podmínky, normy a předpisy mohou vyžadovat dvoupólové či čtyřpólové jištění.

\*\* V případě sítě Master/Slave, vodič uzemňující stínění vedení RS-485 musí být připojen do svorky BMS (-) každého ovládače HWAT-ECO.