

Raychem ČASOVACÍ TERMOSTAT NRG



POPIS

Digitální časovací termostat pro snímání podlahy a/nebo snímání pokoje včetně funkce omezovače teploty podlahy.

VLASTNOSTI VÝROBKU

Automatické rozpoznání režimu čidla (podlaha nebo pokoj)

Ruční ZAPNUTÍ/VYPNUTÍ přes dvoupólový síťový vypínač

Velký displej s modrým podsvícením

Zabudovaná funkce časovače

4 provozní režimy

- standardní režim (Comfort)
- 2 zákazníkem naprogramovatelné, předem nastavené programy (EcoHome, EcoOffice)
- letní režim (režim Vypnuto)

Možnost naprogramování každého dne v týdnu v 30 minutových blocích

Adaptační funkce k dosažení požadované teploty v požadovanou dobu

Funkce zesilovače pro rychlé zatopení (+5°C na max. 2 hodiny)

Snímání aktuální teploty čidla podlahy

Monitoring čidla podlahy nebo pokoje V případě výpadku aktivního čidla se podlahové vytápění vypne.

Možnost zablokování nastavení např. pro veřejné budovy

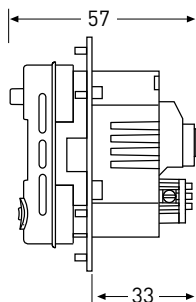
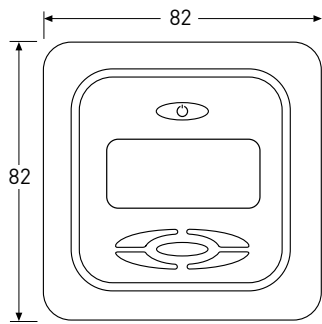
PROVOZNÍ REŽIM ČIDLA

Pouze snímání pokoje

Pouze snímání podlahy

Snímání pokoje s min./max. omezením teploty podlahy např. u dřevěných podlah

TECHNICKÉ ÚDAJE



Napájecí napětí	230 VAC +10%, -15%, 50/60 Hz
Výstup relé topný kabel	230 V, max. 13 A
Teplotní rozsah - podlahové čidlo	+5°C až +35°C
Teplotní rozsah - pokojové čidlo	+5°C až +40°C
Omezení rozsahu dolní	+5°C/ horní +35°C
Okolní teplota - provoz	0°C až +40°C
Okolní teplota - doprava	-20°C až +50°C
Přesnost - podlahové/pokojové čidlo	+/- 0,5°C
Spínací hystereze	0,5°C s podlahovým čidlem
Ovládací režimy	Snímání podlahy nebo pokoje nebo snímání pokoje s omezovačem
Funkce hodin	2 předem nastavené programy: EcoHome, EcoOffice; možnost naprogramování každého dne v 30minutových blocích
Zálohování nastavených hodnot	Energeticky nezávislá paměť
Zálohování času a data	24 hodin
Stupeň krytí	IP21
Svorky max.	2,5 mm ²
Podlahové čidlo	NTC, 10K / 25°C s 3m kabelem
Max. délka podlahového čidla	100 m, 2 x 1,5 mm ² (typ kabelu 230 VAC)
Průměr kabelu čidla	4 mm
Průměr špičky čidla	6 mm, délka 32 mm
Rozměry s rámečkem	V 82 x Š 82 x H 57 mm
Barva	polární bílá RAL 9010
Schválení	Semko, VDE, EuBac

INFORMACE O SYSTÉMU

Termostaty Raychem pro podlahové topení se používají s

- rohožemi T2QuickNet 90 W/m² a 160 W/m²
- samoregulačními podlahovými topnými kabely T2Red
- topnými kabely T2Blue 10 W/m² a T2Blue 20 W/m²

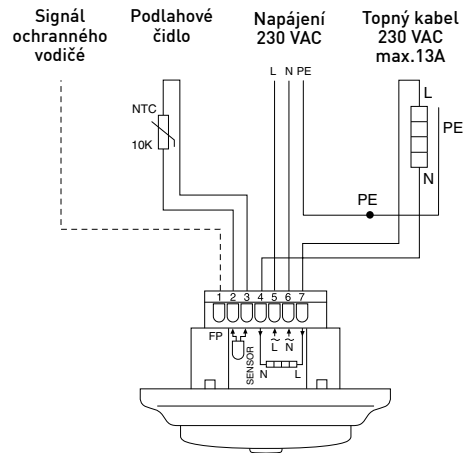
KOMPATIBILITA S NÁSTĚNNÝMI KRABICEMI

K termostatu je přiložen přídatný čtvercový přední kryt pro čtvercové rámečky.

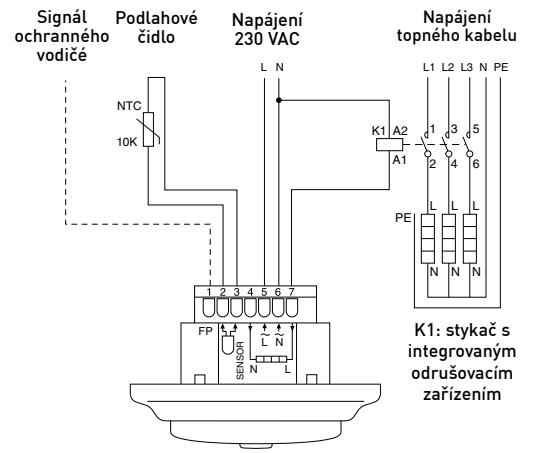
Výrobce spínače	Sortiment spínačů osvětlení
Busch + Jäger	Reflex SI, Jussi
Eljo	Trend
Elko	RS, L571
Gira	ST55 Standard, E2
Jung	AS
Merten	M-Plan, M-Smart, M-Arc, Atelier, M-Antik, Thermo, M-STar

SCHÉMA PŘIHOJENÍ

Přímé připojení - např. jediný topný okruh



Připojení přes stykač - např. 3 topné okruhy



K1: stykač s integrovaným odrušovacím zařízením



Nepoužijete stykač bez odrušovacího filtru.

INFORMACE PRO OBJEDNÁVKU

R-TC-NRG

1244-002513

PŘÍSLUŠENSTVÍ

Silver-R-TC, stříbrné přední kryty	1244-010130
Sensor-N10K, náhradní podlahové čidlo	1244-002952
Silver Raychem TC-NRG-Squared, stříbrný čtvercový	1244-010132
Adaptérový rámeček pro nástěnné krabice pro VB	1244-010134



WWW.THERMAL.PENTAIR.COM

ČESKÁ REPUBLIKA

Tel. 241 009 215
Fax 241 009 219
salescz@pentair.com

All Pentair trademarks and logos are owned by Pentair. All other brand or product names are trademarks or registered marks of their respective owners. Because we are continuously improving our products and services, Pentair reserves the right to change specifications without prior notice. Pentair is an equal opportunity employer.

© 2013 Pentair. All Rights Reserved.