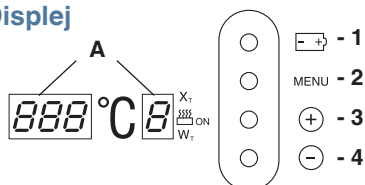


Ochrana potrubí před zamrzáním

Programovatelný termostat pro snímání teploty povrchu s poplašným relé RAYSTAT-CONTROL-10

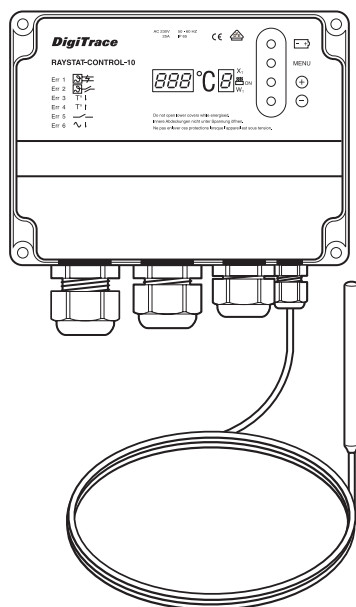
Displej



A. Displej LED (zobrazení parametrů a poruch)

1. Aktivace baterie
2. Výběr menu parametrů
3. Zvýšení hodnoty
4. Snížení hodnoty

Technická data



Napájecí napětí	230 VAC +10 %/-10 %, 50/60 Hz
Vlastní spotřeba	≤ 14 VA
Ovládací relé (ohřev)	I _{max} 25 A, 250 VAC, SPST
Svorky ovládacího relé	3 x 0,75 mm ² až 4 mm ²
Poplašné relé	I _{max} 2 A, 250 VAC, SPDT, klidové
Svorky poplaného relé	(3 + PE) x 0,75 mm ² až 2,5 mm ²
Přesnost	±0,5 K při tepl. 5°C
Rozsah provozní teploty	-40°C až +40 °C

Nastavení parametrů

Teplota nastavení	0°C až +150°C
Hystereze	1 K až 5 K
Alarm nízké teploty	-40°C až +148°C
Alarm vysoké teploty	+2°C až 150°C nebo vypnutý (OFF)
Stav topného kabelu v případě zapnutý nebo vypnutý	Selhání čidla
Beznapěťový provoz	ANO nebo NE

Signalizace poruch

Poruchy čidla	Zkrat čidla / Rozpojený okruh čidla
Mezní hodnoty teplot	Vysoká teplota / Nízká teplota
Poruchy Napájení	Nízké napětí / Porucha výstupního napětí

Parametry lze programovat bez zapnutého napájení regulátoru a uchovávají se v paměti nezávisle na přívodu el. energie.

Skříň

Rozměry	120 mm x 160 mm x 90 mm
Materiál	Šedý polykarbonát
Elektrické krytí	IP65
Průchodky	2 x M25, 1 x M20, 1 x M16
Hmotnost	cca. 800 g
Kryt	Průhledný se 4 nevypadávajícími šrouby
Montáž	Na stěně nebo montážní konzoli SB-100/SB-101

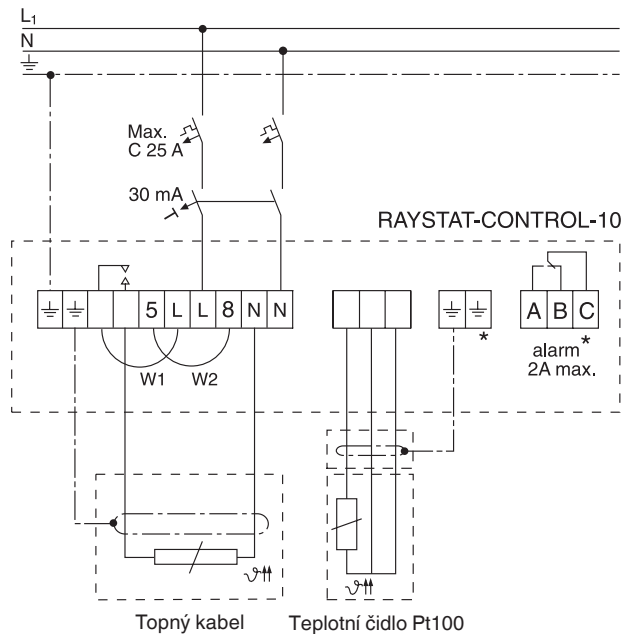
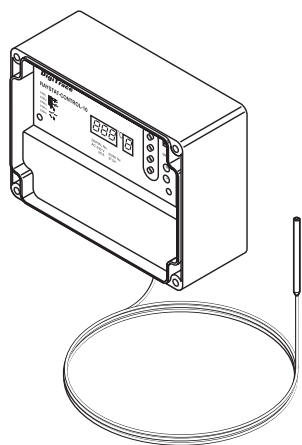
Teplotní čidlo

Typ čidla	3-žilové Pt100 v souladu s IEC / Třída B
Průměr hlavy čidla	50 mm x Ø 6 mm
Délka kabelu čidla	3 m x Ø 4 mm
Teplota expozice kabelu	-40°C až +150°C (+215°C, 1000 h max.)

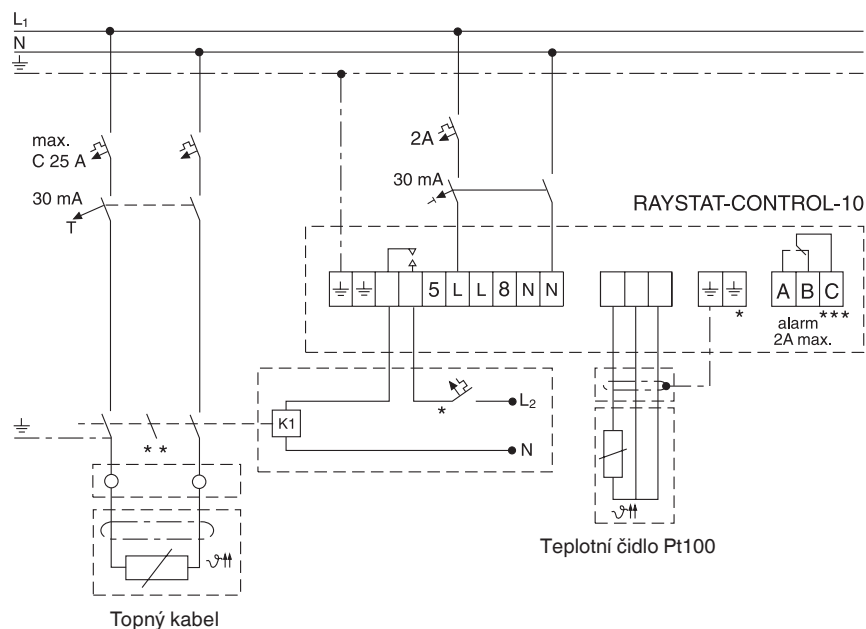
Kabel čidla musí být stíněný, v případech, kdy vede kabelovými lávkami spolu se silovými napájecími kabely. Stínění prodlužovacího kabelu by mělo být uzemněno v regulátoru.

Schéma zapojení pro RAYSTAT-CONTROL-10

Běžný provoz



Beznapěťový provoz: odstraňte propojení W1 a W2



- * Místní podmínky, normy a předpisy mohou vyžadovat jištění obvodu.
- ** V závislosti na způsobu užití lze použít jednopólové nebo třípólové jističe a stykače
- *** Volitelně využití