

## Průvodce návrhem, přehled ovládacích prvků a příslušenství

### 1. Výběr kabelů

#### Použití

**Ochrana před zamrznutím potrubí s pracovní teplotou nepřevyšující 50°C jsou kabely ukládány na potrubí a uvnitř potrubí**

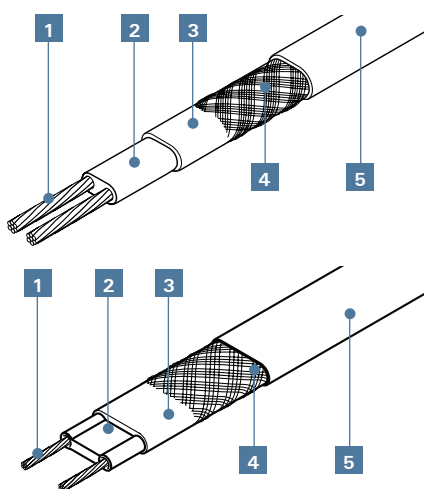
ETL-10 / FrostGuard	20 W/m při teplotě 5°C ve vodě
	10 W/m při teplotě 5°C na kovové trubce

**Ochrana před zamrznutím potrubí s pracovní teplotou nepřevyšující 65°C jsou kabely ukládány na potrubí**

FroStop Green	10 W/m při teplotě 5°C na kovové trubce
FroStop Black	18 W/m při teplotě 5°C na kovové trubce

**Ochrana před zamrznutím potrubí s pracovní teplotou nepřevyšující 95°C a udržování teploty průtoku v kovovém potrubí obsahující mastné substance, kabely ukládány na potrubí**

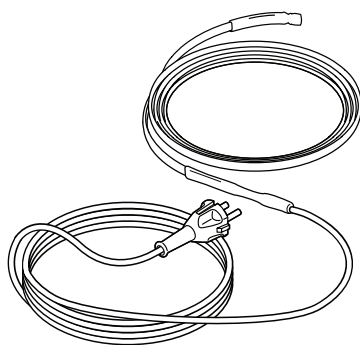
FS-C-2X	31 W/m při teplotě 5°C na kovové trubce
	22 W/m při teplotě 40°C na kovové trubce



- 1 Měděný vodič (0,5 mm<sup>2</sup> u kabelů ETL-10 / FrostGuard a 1,2 mm<sup>2</sup> u kabelů FroStop / FS-C-2X)
- 2 Samoregulační topné jádro
- 3 Izolace
- 4 Ochranné opletení
- 5 Ochranný plášť (fluoropolymer u kabelů ETL-10 / FrostGuard a modifikovaný polyolefin u kabelů FroStop / FS-C-2X)

### 2. Systémy FrostGuard

- Jsou určené k ukládání na potrubí a uvnitř potrubí
- 10 W/m při teplotě 5°C na kovové trubce; 20 W/m při teplotě 5°C ve vodě
- Samoregulační topný okruh s 2 m napájecím kabelem a univerzální vidlicí
- Dostupné v sadách o různých délkách



Popis	Katalogové číslo
FrostGuard 2 m	928206-000
FrostGuard 4 m	524628-000
FrostGuard 6 m	845612-000
FrostGuard 8 m	493074-000
FrostGuard 10 m	641438-000
FrostGuard 13 m	108722-000
FrostGuard 16 m	924248-000
FrostGuard 19 m	468683-000
FrostGuard 22 m	107442-000
FrostGuard 25 m	768868-000

# Ochrana potrubí před zamrzáním

## 3. Tabulka pro volbu topných kabelů ukládaných na potrubí

**Kabely FroStop Green, FroStop Black, ETL-10 / FrostGuard**

**Ochrana před zamrzáním do teploty -20°C**

Průměr potrubí		15	22	28	35	42	54	67	76	108	150
Tloušťka izolace	mm palce	1/2"	3/4"	1"	5/4"	11/2"	2"	21/2"	3"	4"	6"
10 mm	Green ETL-10	Black	Black	Black	Black	Black	Black	Black			
15 mm	Green ETL-10	Green ETL-10	Green ETL-10	Black	Black	Black	Black	Black	Black	Black	
20 mm	Green ETL-10	Green ETL-10	Green ETL-10	Green ETL-10	Green ETL-10	Green ETL-10	Black	Black	Black	Black	
25 mm	Green ETL-10	Green ETL-10	Green ETL-10	Green ETL-10	Green ETL-10	Green ETL-10	Green ETL-10	Black	Black	Black	Black
30 mm	Green ETL-10	Green ETL-10	Green ETL-10	Green ETL-10	Green ETL-10	Green ETL-10	Green ETL-10	Green ETL-10	Black	Black	Black
40 mm	Green ETL-10	Green ETL-10	Green ETL-10	Green ETL-10	Green ETL-10	Green ETL-10	Green ETL-10	Green ETL-10	Green ETL-10	Black	Black
50 mm	Green ETL-10	Green ETL-10	Green ETL-10	Green ETL-10	Green ETL-10	Green ETL-10	Green ETL-10	Green ETL-10	Green ETL-10	Green ETL-10	Black

**Kabely FroStop Green, FroStop Black, ETL-10 / FrostGuard**

**Ochrana před zamrzáním do teploty -40°C**

Průměr potrubí		15	22	28	35	42	54	67	76	108	125
Tloušťka izolace	mm palce	1/2"	3/4"	1"	5/4"	11/2"	2"	21/2"	3"	4"	5"
10 mm	Black	Black	Black								
15 mm	Green ETL-10	Black	Black	Black	Black						
20 mm	Green ETL-10	Green ETL-10	Black	Black	Black	Black					
25 mm	Green ETL-10	Green ETL-10	Green ETL-10	Black	Black	Black	Black				
30 mm	Green ETL-10	Green ETL-10	Green ETL-10	Black	Black	Black	Black	Black			
40 mm	Green ETL-10	Green ETL-10	Green ETL-10	Green ETL-10	Green ETL-10	Black	Black	Black	Black		
50 mm	Green ETL-10	Green ETL-10	Green ETL-10	Green ETL-10	Green ETL-10	Green ETL-10	Black	Black	Black		
60 mm	Green ETL-10	Green ETL-10	Green ETL-10	Green ETL-10	Green ETL-10	Green ETL-10	Black	Black	Black	Black	Black

Topné kabely FroStop Green, FroStop Black a ETL-10 / FrostGuard mohou být použity na každý druh potrubí (měděné, pozinkované, z nerezové oceli, plastové i kompozitní) bez omezení. Pro montáž topných kabelů na plastovém potrubí je třeba použít samolepicí hliníkovou pásku ATE-180, která musí pokrýt topný kabel po celé jeho délce.

**Důležité: Při užití izolace obsahující rozpouštědla nebo bitumeny je třeba použít topné kabely s fluoropolymerovým ochranným pláštěm (např. typu BTV2-CT).**

**Udržovací teplota 40°C pro potrubí obsahující tukové substance**

Průměr potrubí		42	54	67	76	108	125	150	200
Tloušťka izolace	mm palce	11/2"	2"	21/2"	3"	4"	5"	6"	8"
30 mm	FS-C-2X								
40 mm	FS-C-2X	FS-C-2X	FS-C-2X						
50 mm	FS-C-2X	FS-C-2X	FS-C-2X	FS-C-2X					
60 mm	FS-C-2X	FS-C-2X	FS-C-2X	FS-C-2X	FS-C-2X	FS-C-2X	FS-C-2X	FS-C-2X	FS-C-2X

Všechna data udaná ve výše uvedených tabulkách se týkají kovových trubek při použití tepelné izolace se součinitelem  $\lambda = 0,035 \text{ W/mK}$  nebo lepším.

# Technické parametry

## Výběr příslušenství

Typ kabelu	Udržování teploty teple užitkové vody				Ochrana potrubí před zamrznímím				Ochrana okapů a okapových svodů před zamrznímím				Rozpouštění sněhu a ledu na rampách, příjezdových cestách a chodnicích			
	HWAT-L	HWAT-M	HWAT-R	ETL	FroStop Green	FroStop Black	FS-C-2X	8BTV-2-CT	FroStop Black	EM2-XR	EM2-MI	EM2-CM	EM4-CW			
Barva				lesklý				lesklý								
Jmenovité napětí	230 VAC	230 VAC	230 VAC	230 VAC	230 VAC	230 VAC	230 VAC	230 VAC	230 VAC	230 VAC	230 VAC	230 VAC	400 VAC			
Jmenovitý topný výkon (na izolovaném kovovém potrubí)	7 W/m při tepl. 45°C	9 W/m při tepl. 55°C	12 W/m při tepl. 70°C	10 W/m (na potrubí) při tepl. 5°C 20 W/m (uvnitř potrubí) při tepl. 5°C	10 W/m při tepl. 5°C	18 W/m při tepl. 5°C	31 W/m při tepl. 5°C 22 W/m při tepl. 40°C	18 W/m na vzduchu s tepl. 0°C 36 W/m v ledu při tepl. 0°C	18 W/m při tepl. 5°C 28 W/m v ledu při tepl. 0°C	90 W/m při tepl. 0°C	50 W/m	300 W/m²	25 W/m			
Jistič, charakteristika C	Max. 20 A	Max. 20 A	Max. 20 A	Max. 10 A	Max. 16 A	Max. 16 A	Max. 16 A	Max. 20 A	Max. 16 A	Max. 50 A	Max. 20 A	Max. 20 A	Max. 20 A			
Max. délka obvodu	180 m	100 m	100 m	60/100 m	100 m	80 m	90 m	80 m	80 m	85 m	21 m (12,6 m²)	250 m				
Min. poloměr ohybu	10 mm	10 mm	10 mm	10 mm	13 mm	13 mm	10 mm	12,7 mm (při tepl. 20°C)	13 mm	50 mm	-	30 mm				
Max. trvalá teplota	65°C	65°C	80°C	50°C	65°C	65°C	95	65°C	65°C	100°C	250°C	65°C	65°C			
Max. okolní teplota (napájení zapnuté – 800 hod. kumulativně)	85°C	85°C	90°C	65°C	85°C	85°C	95°C	85°C	85°C	110°C	250°C	65°C	65°C			
Max. rozměry v mm (š x v)	13,8 x 6,8	13,7 x 7,6	16,1 x 6,7	8,5 x 5,8	14,2 x 6,2	14,2 x 6,2	12,7 x 5,3	15,4 x 5,5	14,2 x 6,2	18,9 x 9,5	Min. 4,8; Max. 6,3	5,0 x 7,0	5,0 x 7,0			
Hmotnost	0,12 kg/m	0,12 kg/m	0,14 kg/m	0,10 kg/m	0,13 kg/m	0,13 kg/m	0,13 kg/m	0,13 kg/m	0,13 kg/m	0,27 kg/m	-	-	-			
Atesty	BS / ÖVE / VDE / SEV / CSTB / SVGW / DVGW / CE / VDE												CE / VDE			
Řídící jednotky	QWT-04	HWAT-ECO	HWAT-ECO	AT-TS-13 AT-TS-14 R-CONTROL R-ECO	AT-TS-13 AT-TS-14 R-CONTROL R-ECO	AT-TS-13 AT-TS-14 R-CONTROL R-ECO	AT-TS-13 AT-TS-14 R-CONTROL	EMDR-10 HTS-D	VIA-DU-20	VIA-DU-20	VIA-DU-20	VIA-DU-20	VIA-DU-20			
Propojení systému																
Svorkovnicová krabice	-	-	-	JB16-02	JB16-02	JB16-02	JB16-02	JB16-02	EMDR-10 HTS-D	VIA-JB2	VIA-JB-2	VIA-JB-2	VIA-JB-2			
Připojovací souprava	RayClic	RayClic	RayClic	U-RD-ACC-CE	CE20-01	CE20-01	CE20-01	C25-21 E-06	VIA-CE1	z výroby napojen						
Montážní držák	obsaženo v soupravě	obsaženo v soupravě	obsaženo v soupravě	JB-SB-08	JB-SB-08	JB-SB-08	JB-SB-08	JB-SB-08	-	-	-	-	-			

Atesty: BS/VDE/ÖVE/ERFA/CE