

Vlastnosti výrobku



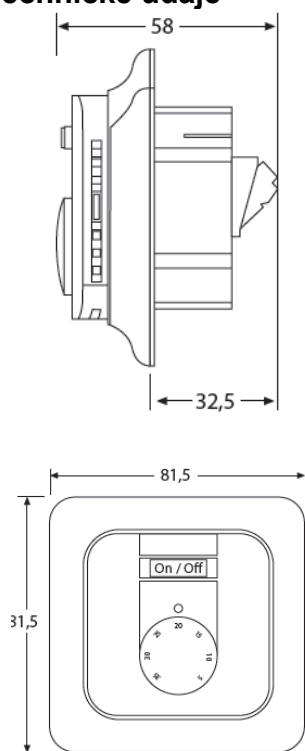
Elektronický termostat špeciálne navrhnutý pre riadenie elektrického podlahového kúrenia. Možnosť regulovať teplotu podlahy alebo teplotu miestnosti alebo oboch (v takom prípade je podlahový snímač použitý ako obmedzovač teploty).

- Manuálne zapínanie/vypínanie pomocou dvojpólového hlavného spínača
- Funkcia zníženia teploty (-3,5 °C) pomocou diaľkového časovača
- Spínacie relé 16 A
- Výrobok je dodávaný s dvoma rámčekmi pre systém ELKO RS / B & J Jussi, ELJO Trend

Prevádzkové režimy

- Snímanie iba teploty miestnosti
- Snímanie iba teploty podlahy
- Snímanie teploty miestnosti – vtedy sa podlahový snímač používa ako obmedzovač teploty

Technické údaje



Napájacie napätie	230 V AC +10 %, - 15 %, 50/60 Hz
Hlavný spínač	DVOUP16 A, 3600 W
Výstupné relé – vyhrievací kábel	230 V, max. 16 A
Rozsah teplôt – podlahový snímač	+10 °C až +40 °C
Rozsah teplôt – izbový snímač	+5 °C až +35 °C
Okolité teplota – prevádzka	0 °C až +40 °C
Presnosť – podlahový/izbový snímač	+/- 0,1 °C
Stupeň krytia	IP21
Svorky	Max. 2,5 mm ²
Podlahový snímač s káblom 3 m	NTC, 10 kΩ/25 °C
Maximálna dĺžka kábla pre podlahový snímač	100 m, 2 x 1,5 mm ² (typ kábla 230 VAC)
Priemer kábla snímača	4 mm
Priemer špičky snímača	6 mm, dĺžka 32 mm
Rozmer s rámčekom	V 81,5 x Š 81,5 x H 58 mm
Farba	Čisto biela RAL 9010
Osvedčenie	CE

Systemové informácie

Termostaty Raychem pre podlahové kúrenie sú používané s:


- Vyhrievacími rohožami T2QuickNet 90 W/m² a 160 W/m²
- T2Red – samoregulačným vyhrievacím káblom
- T2Reflecta+T2Red
- Vyhrievacími káblami T2Blue 10 W/m² a T2Blue 20 W/m²

Kompatibilita rámčeka

Štandardne je dodávaný inštalačný rámček pre výrobky:

Výrobca spínača	Výrobkový rad spínača svetiel
Busch + Jäger	Reflex SI, Jussi
Eljo	Trend
Elko	RS, L571
Gira	ST55 Standard, E2
Jung	AS
Merten	M-Plan, M-Smart, M-Arc, Atelier, M-Antik, Thermo, M-STar

Schéma zapojenia	Priame pripojenie – jeden vyhrievací kábel	Pripojenie cez stýkač, napr. 3 vyhrievacie káble
Informácie pre objednávanie	R-TE	Referenčné číslo 1244-006482

		© 2005 Tyco Thermal Controls CDE-0976 Rev.0 01/06 Vytlačené v Belgicku na papieri bielenom bez použitia chlóru.
<p>Raychem je registrovaná obchodná známka spoločnosti Tyco Thermal Controls.</p> <p>Všetky vyššie uvedené informácie vrátane ilustrácií sú považované za platné. Používatelia však musia nezávisle posúdiť vhodnosť jednotlivých výrobkov pre ich aktuálne aplikácie. Spoločnosť Tyco Thermal Controls neposkytuje žiadne záruky na presnosť alebo úplnosť informácií a odmieta akúkoľvek zodpovednosť za ich použitie. Jediné záväzky spoločnosti Tyco Thermal Controls sú tie, ktoré sú uvedené v Štandardných podmienkach predaja spoločnosti Tyco Thermal Controls pre tento výrobok, a spoločnosť Tyco Thermal Controls nie je v žiadnom prípade zodpovedná za náhodné, nepriame alebo následné škody v dôsledku predaja, ďalšieho predaja, použitia alebo nesprávneho použitia výrobku. Technické údaje uvádzané spoločnosťou Tyco Thermal Controls môžu byť zmenené bez ohľadovania. Navyše si spoločnosť Tyco Thermal Controls vyhradzuje právo vykonať zmeny (bez upozornenia kupujúcich) v spracovaní alebo materiáloch, ktoré neovplyvňujú zhodu s akýmkoľvek vzťahujúcim sa predpisom.</p>		
	<p>Pre ďalšie informácie kontaktujte miestneho obchodného zástupcu.</p> <p>tyco / Thermal Controls</p> <p>Tyco Thermal Controls Czech, s.r.o. Pražská 636, 252 41 Dolní Břežany Tel.: +420 241 911 911 Fax: +420 241 911 910 info.cz@tycothermal.com www.tycothermal.com www.raychempodlahovetopeni.cz</p>	

Tyco Thermal Controls n.v., Romeinsestraat 14, B-3001 Leuven, tel. +32 (0)16 21 35 11, fax +32 (0)16 21 36 03