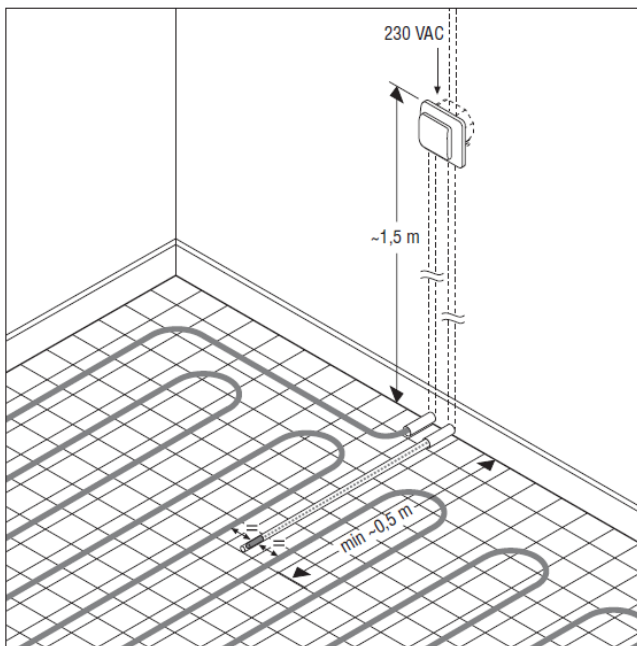
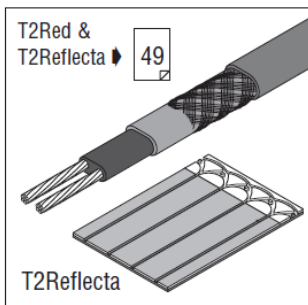
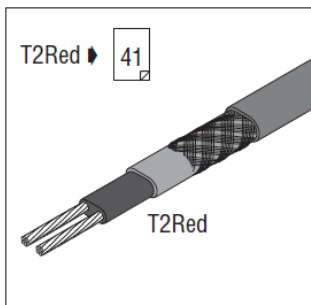

T2Red & T2Reflecta

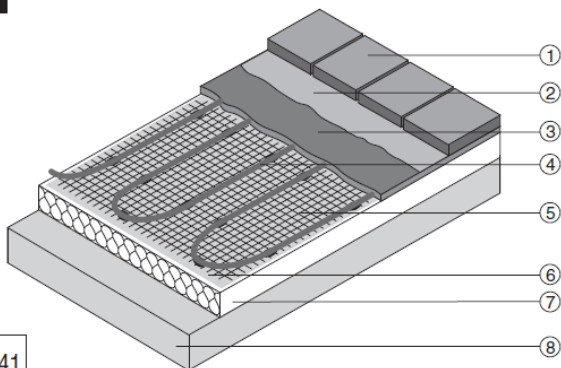
Montážny návod



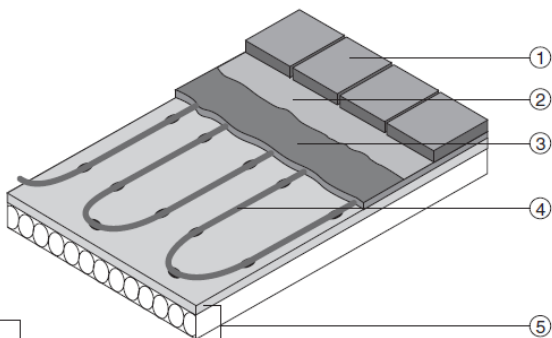
Konfigurácia podláh

A & B: T2Red

A



B



T2Red

SLOVENSKY

Všeobecne

Prečítajte si, prosím, pozorne montážny návod. Jeho prílohou je Protokol o uvedení do prevádzky, ktorý musí byť vyplnený zástupcom autorizovanej montážnej firmy pre získanie záruky. Spoločnosť Tyco Thermal Controls poskytuje na výrobok 12-ročnú záruku, v prípade poškodenia kábla ponúkame jeho opravu alebo dodávku nového výrobku. Táto záruka sa nevzťahuje na prípravné práce, tzn. určenie poruchy a uvedenie podlahy do pôvodného stavu. Spoločnosť Tyco Thermal Controls nie je zodpovedná za poruchy a chyby vyplývajúce z opomenutia meraní uvedených v tomto montážnom návode. Protokol zašlite na najbližšiu adresu (pozri zadnú stranu). V súlade s nariadeniami o elektrickej bezpečnosti musí byť kópia protokolu o uvedení do prevádzky uschovaná majiteľom inštalovaného zariadenia. Riadte sa miestnymi podmienkami, normami a predpismi.

Montážny návod

Vyhrievací kábel T2Red sa môže skracovať podľa potreby, krížiť alebo klásť vedľa seba. Vyhrievací kábel T2Red môže byť nainštalovaný pod väčšinu typov podlahových krytín, ako sú napr. dlaždice, drevo, laminát, tenké koberce, vhodné pre podlahové vykurovanie, linoleum atď. Tepelná izolácia podlahovej konštrukcie nad vyhrievacím káblom musí byť čo najnižšia. Vyhrievací kábel T2Red sa neodporúča pre montáž medzi drevené podlahové trámy alebo pod drevené podlahy hrúbky väčšej než 16 mm. Riadte sa pokynmi pre lepenie podlahových krytín. Nekladte vyhrievací kábel na plochy, ktoré sa môžu poškodiť vŕtaním dier a pod.



Dôležité upozornenie!

V prípade použitia podlahového termostatu odporúčame nainštalovať kábel senzora do prázdnej rúrky a túto riadne utesniť. V prípade potreby je tak možné ľahko vymeniť poškodený senzor. Samotný senzor by mal byť umiestnený blízko povrchu hneď pod dlaždicami alebo inou podlahovou krytinou a mal by byť umiestnený uprostred medzi dvoma položenými vyhrievacími káblami. Zabráňte mechanickému poškodeniu vyhrievacieho kábla! V prípade poškodenia sa môže použiť spojovacia súprava. Dodržujte miestne normy a nariadenia.

Technické údaje

Napájacie napätie:	230 Vac
Výkon:	5 W/m -15 W/m (v závislosti od skladby podlahy)
Istič:	10 A, charakteristika C
Prúdový chránič:	30 mA
Maximálna dĺžka okruhu:	100 m
Max. prevádzková teplota:	65 °C
Rozmery:	8,7 mm x 6,0 mm
Min. inštalčná teplota:	+5 °C
Min. polomer ohybu:	35 mm
Schválenie:	SEMKO, CE – označenie

Obrázok A: Zostava podlahy BEZ existujúcej tepelnej izolácie

- 1 Podlahová krytina
- 2 Lepidlo alebo podkladový papier
- 3 Špeciálna samonivelačná maltová zmes pre systémy podlahového kúrenia (30 – 50 mm)
- 4 Samoregulačný vyhrievací kábel T2Red
- 5 Sieť (drôtené pletivo) – voliteľné
- 6 Plastová fólia – voliteľné
- 7 Izolácia z vysokohustotného polystyrénu (hrúbka 30 – 50 mm) – voliteľné
- 8 Existujúca podlaha (dlaždice, drevo, plast,...) bez tepelnej izolácie

Obrázok B: Zostava podlahy S existujúcou tepelnou izoláciou

- 1 Podlahová krytina
- 2 Lepidlo alebo podkladový papier
- 3 Tenký alebo vyrovnávací poter, vhodný pre podlahové kúrenie (>15 mm)
- 4 Samoregulačný vyhrievací kábel T2Red
- 5 Existujúca podlaha (dlaždice, drevo, PVC,...) s tepelnou izoláciou

Inštalácia T2Red: 41

Obrázok C: T2Red a T2Reflecta S dlaždicami

- 1 Keramické dlaždice
- 2 Lepidlo T2Reflecta S
- 3 Vodotesná vrstva (roztierateľná) pre sprchové plochy
- 4 Lepidlo T2Reflecta
- 5 T2Red
- 6 Doska T2Reflecta
- 7 Lepidlo T2Reflecta S
- 8 Betón, dosky, drevená podlaha atď.

Obrázok D: Zostava T2Red & T2Reflecta s drevenou/laminátovou podlahou

- 1 Drevená/laminátová podlaha alebo drevotrieková doska 6 – 8 mm + linoleum
- 2 Pena / podkladový papier (= izolácia stupajového hluku)
- 3 Vyhrievací kábel T2Red
- 4 Vyhrievacie dosky T2Reflecta
- 5 Drevená doska
- 6 Podlahový trám
- 7 Izolácia

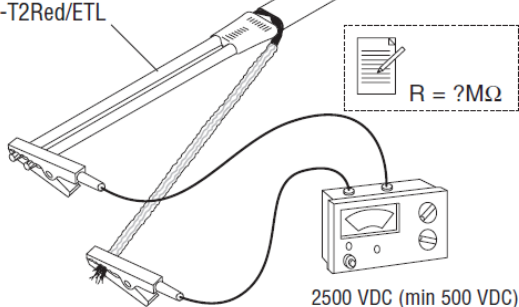
Obrázok E: T2Red a T2Reflecta na kamennej dlažbe alebo dlaždiciach

- 1 Keramické dlaždice/lomový kameň
- 2 Pružné lepidlo na dlaždice
- 3 Vodotesná vrstva (roztierateľná) (pre sprchové plochy)
- 4 T2Reflecta P-Fix
- 5 T2Red
- 6 Doska T2Reflecta
- 7 T2Reflecta A-Fix
- 8 Betón, dosky, drevená podlaha atď.

Uloženie T2Red v podlahe

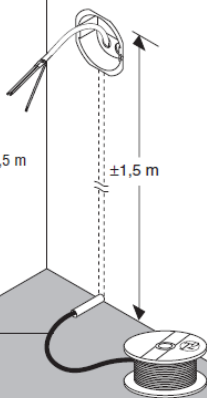
1

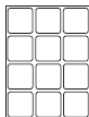
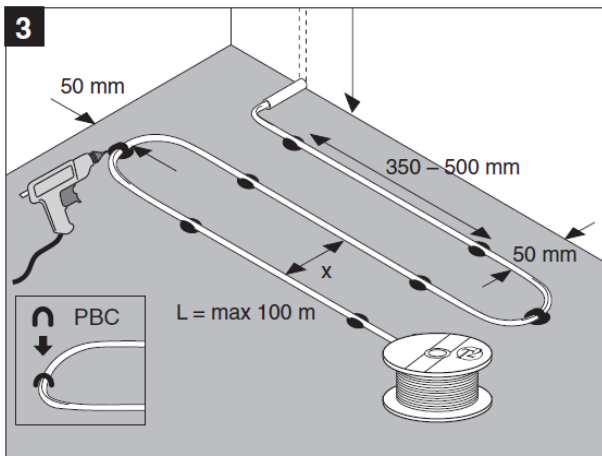
CE-T2Red/ETL

**2**

T2Red

~1,5 m

 $\pm 1,5$ m



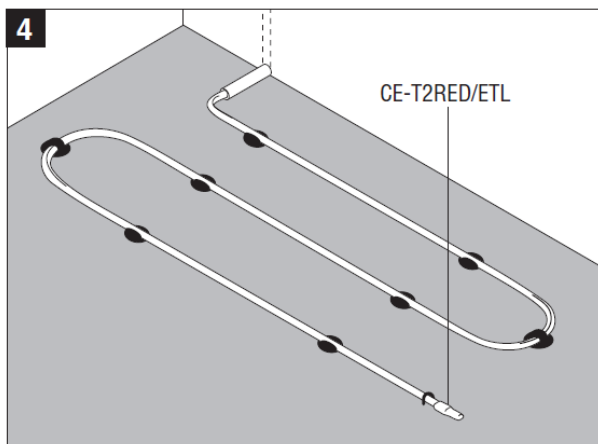
SK stierka + dlaždice

Fig. A	3	W/m ²	100	90	80	70	60
		m/m ²	8	7	6	5	–
		X (mm)	120	140	160	180	–
		Fig. 3					
Fig. B	3	W/m ²	100	90	80	70	60
		m/m ²	–	8	7	6	5
		X (mm)	–	120	140	160	180
		Fig. 3					

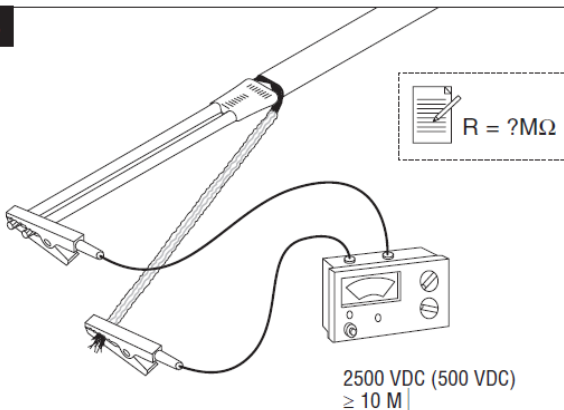


SK stierka + drevo/laminát

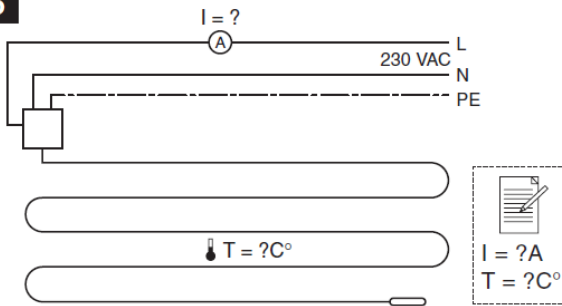
Fig. A	3	W/m ²	100	90	80	70	60	50
		m/m ²	–	8	7	6	5	–
		X (mm) Fig. 3	–	120	140	160	180	–
Fig. B	3	W/m ²	100	90	80	70	60	50
		m/m ²	10	–	8	7	6	5
		X (mm) Fig. 3	100	–	120	140	160	180



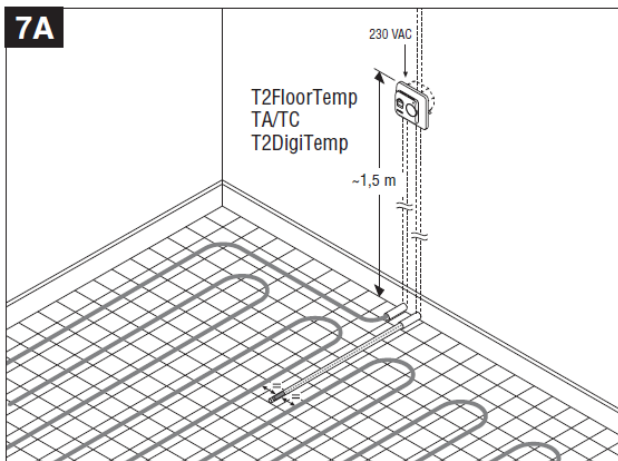
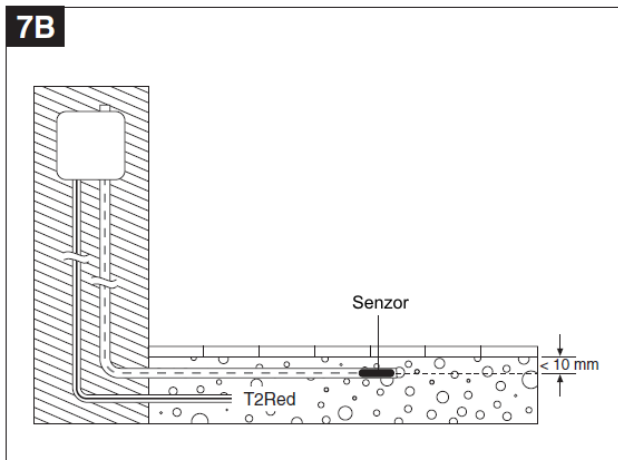
5



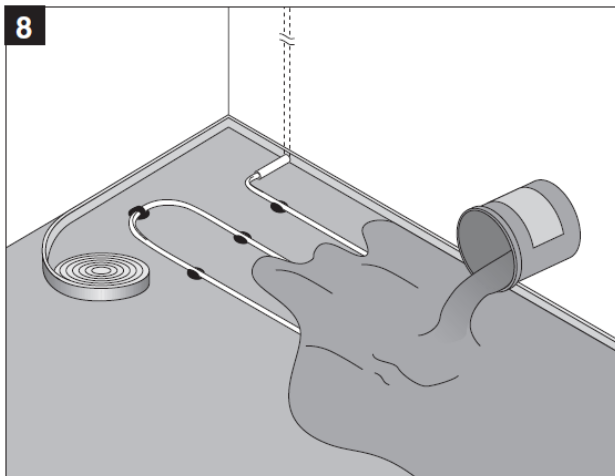
6



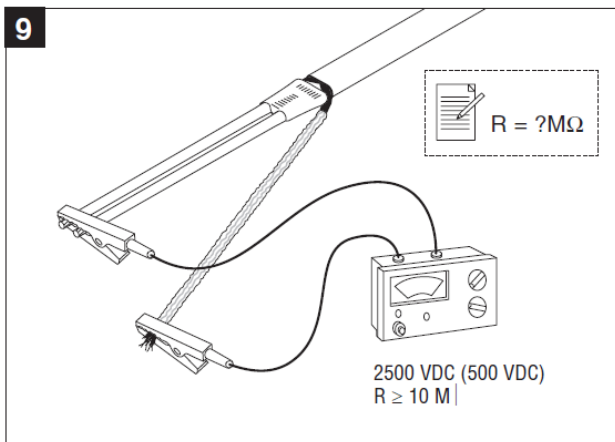
T°C	$I (230 \text{ VAC})$
10°C	$> 37 \text{ mA/m}$
20°C	$> 30 \text{ mA/m}$

7A**7B**

8



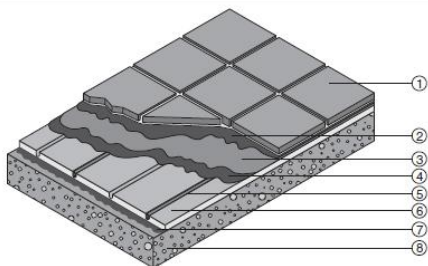
9



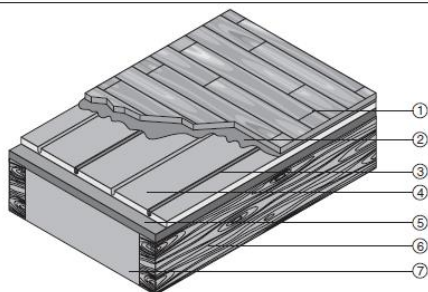
Uloženie T2Red v doskách T2Reflecta

C, D & E: T2Red & T2Reflecta

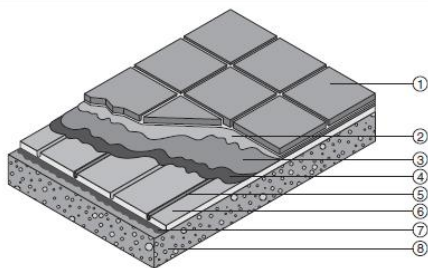
C



D



E



SLOVENSKY

Kladenie dosiek T2Reflecta

Všeobecné informácie

Dosky T2Reflecta je možné klást' na všetky typy hrubých podláh, ktoré spĺňajú aktuálne stavebné predpisy pre nosné konštrukcie. Hrubá podlaha by mala byť čistá, stabilná, tuhá a bez prasklín alebo látok zoslabujúcich adhéziu. Praskliny sa musia dopredu vyplniť odlievacou živinicou. Veľké nerovnosti sa musia vyrovnat'. Betónová hrubá podlaha musí byť pred inštaláciou systému podlahového kúrenia úplne suchá. Pri práci s rýchlo tuhúcou sadrou by ste mali dodržiavať pokyny dodávateľa. Výškový rozdiel hrubej podlahy nesmie presahovať 1 – 2 mm na meter. Ak je potrebné dosky T2Reflecta nalepiť na existujúci povrchový materiál (napr. vinylovú rohož, keramické dlaždice atď.), musí byť najprv schválený pokladačom podláh. Skôr ako sa začnú klást' dosky Reflecta, musí sa vzhľadom na zvislé stavebné prvky vytvoriť dilatčná škára (min. hrúbka 5 mm). Musia sa napláňovať škáry medzi samostatne prevádzkovanými vyhrievacími obvodmi a/alebo susediacimi nevyhrievanými plochami. Usporiadanie škár je možné napláňovať po konzultácii s architektom a dodávateľom podlahovej krytiny.

V priestoroch miestnosti, kde kúrenie nie je potrebné a preto sa v nich dosky Reflecta nekladú, je možné ako alternatívny výplňový materiál použiť 13 mm hrubú sadrovú lepenku na podlahy, aby mala podlaha rovnakú výšku, ale musí byť pripevnená rovnakým spôsobom ako dosky T2Reflecta. Ak sa má klást' plávajúca podlaha, taktiež dosky T2Reflecta sa by sa mali položiť voľne. Pozrite konštrukciu príslušných typov pre rôzne povrchové materiály, obr. E alebo F. Na lepenie dosiek T2Reflecta na hrubú podlahu alebo keramických dlaždíc na dosky T2Reflecta sa musí vždy použiť lepidlo T2Reflecta. Lepidlo T2Reflecta S nie je vhodné pre dlažbu z lomového kameňa. Pri kladení dlažby z lomového kameňa sa najprv musí celá doska Reflecta natrieť vrstvou Reflecta P-Fix. Po uplynutí približne troch hodín na sušenie je možné položiť podlahu z lomového kameňa s použitím vhodných lepidiel na lomový kameň. Keramické dlaždice je možné položiť na dosku materiálu Reflecta, natrenú vrstvou Reflecta-P-Fix, s použitím štandardného pružného lepidla na dlaždice alebo lomový kameň, určeného pre podlahové kúrenie. Aby bolo možné zaručiť správnu adhéziu k výrobku, Tyco Thermal Controls nemôže niesť zodpovednosť za inštalácie vykonané s iným materiálom.

Ak sa majú keramické dlaždice lepiť priamo na dosku T2Reflecta pomocou lepidiel, doska sa musí prilepiť alebo priskrutkovať. Pred lepením dlaždíc je nutné z dosiek T2Reflecta odstrániť denaturovaným liehom všetku masť. Po 24 hodinách od inštalácie dlaždíc je možné škáry vyplniť pružnou výplňou. Kúrenie je možné zapnúť po 24 hodinách od vyplnenia škár. Riadte sa pokynmi dodávateľa.

Technické údaje o doske T2Reflecta

skladovacia teplota	-20 °C až +50 °C (Chránite pred priamym slnečným žiarením)
min. inštalčná teplota	+5 °C
max. inštalčná teplota	+30 °C

rozmery

koncové dosky	400 mm x 100 mm x 12,5 mm
dosky Reflecta	720 mm x 400 mm x 13,0 mm
materiál	EPS + hliníková doska
upevňovací materiál	lepidlo T2Reflecta alebo skrutky
max. prípustný výškový rozdiel	max. 2 mm/m

Podlahové konštrukcie

Obrázok C: T2Red a T2Reflecta S dlaždicami

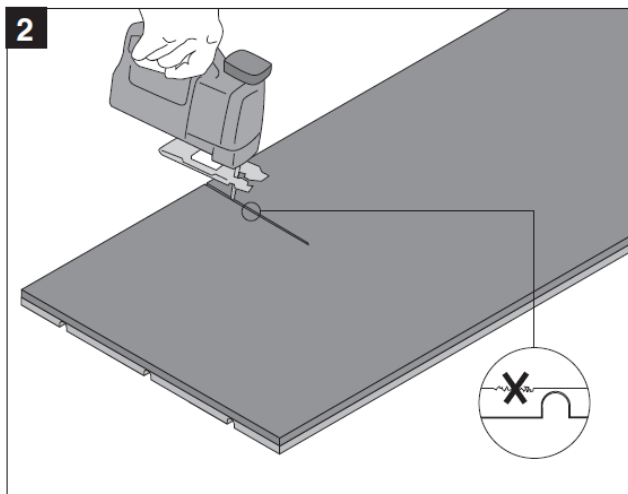
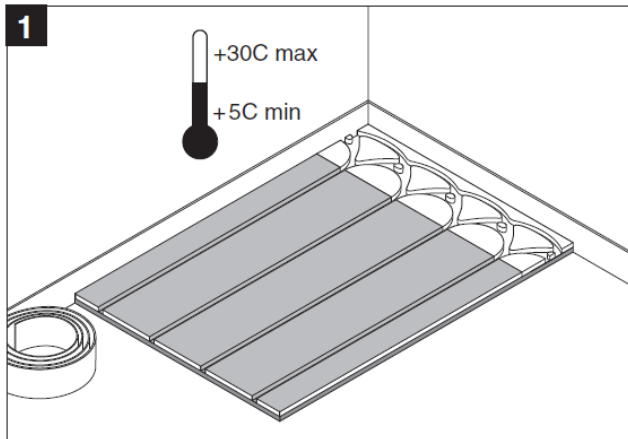
- 1 Keramické dlaždice
- 2 Lepidlo T2Reflecta S
- 3 Vodotesná vrstva (roztierateľná) pre sprchové plochy
- 4 Lepidlo T2Reflecta
- 5 T2Red
- 6 Doska T2Reflecta
- 7 Lepidlo T2Reflecta S

Betón, dosky, drevená podlaha atď. **Obrázok D: Zostava T2Red & T2Reflecta s drevenou/laminátovou podlahou**

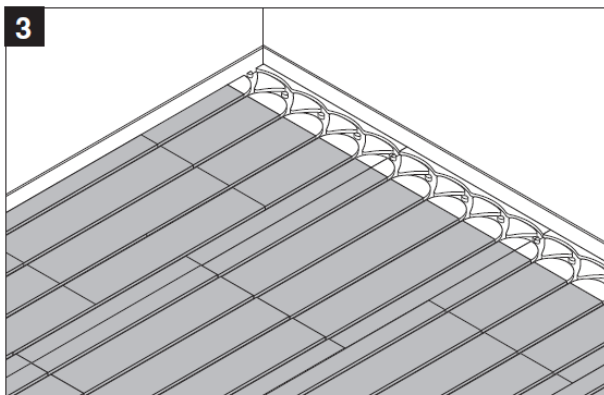
- 1 Drevená/laminátová podlaha alebo drevotriesková doska 6 – 8 mm + linoleum
- 2 Pena / podkladový papier (= izolácia stupajového hluku)
- 3 Vyhrievací kábel T2Red
- 4 Vyhrievacie dosky T2Reflecta
- 5 Drevená doska
- 6 Podlahový trám
- 7 Izolácia

Obrázok E: T2Red a T2Reflecta na kamennej dlažbe alebo dlaždiciah

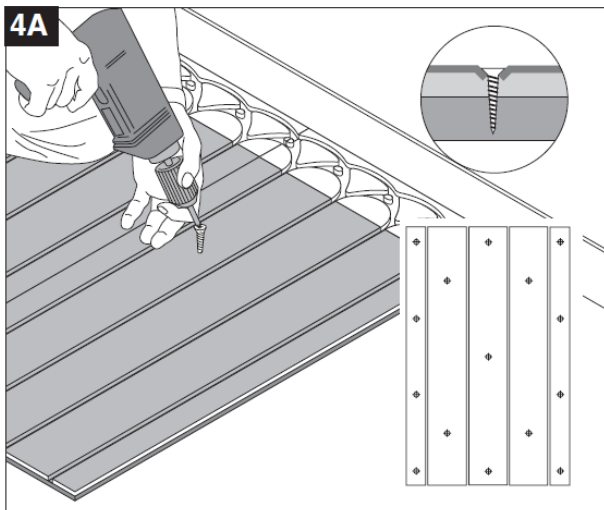
- 1 Keramické dlaždice/lomový kameň
- 2 Pružné lepidlo na dlaždice
- 3 Vodotesná vrstva (roztierateľná) (pre sprchové plochy)
- 4 T2Reflecta P-Fix
- 5 T2Red
- 6 Doska T2Reflecta
- 7 T2Reflecta A-Fix
- 8 Betón, dosky, drevená podlaha atď.



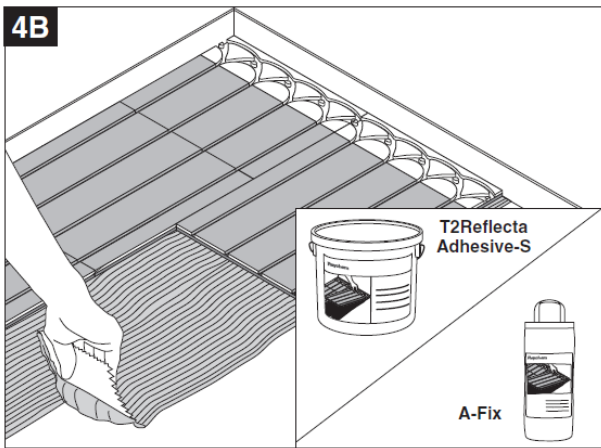
3



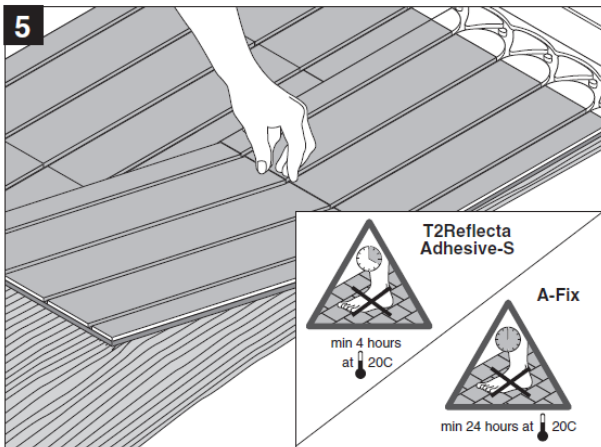
4A

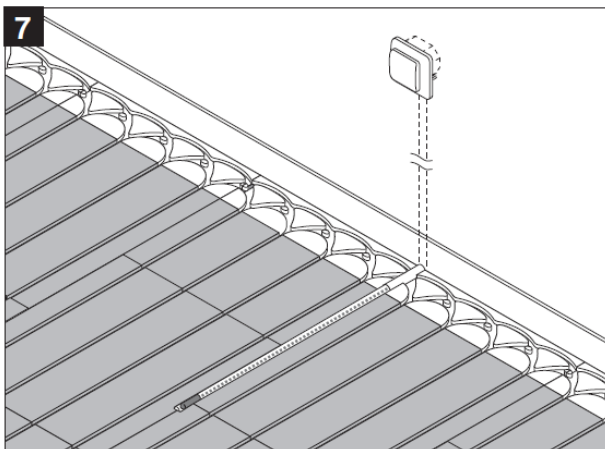
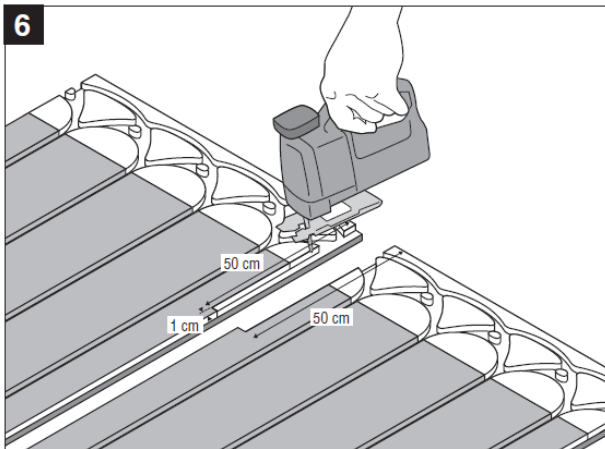


4B



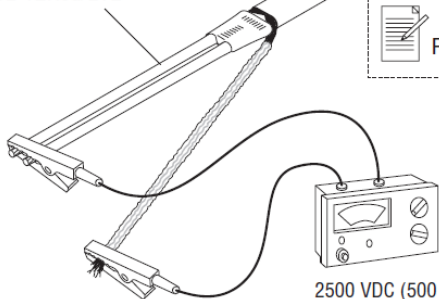
5





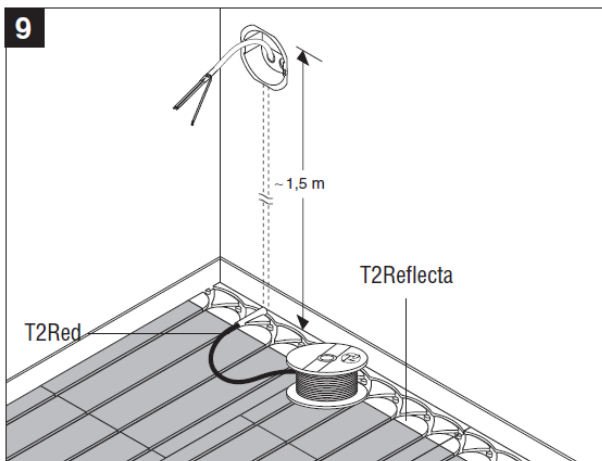
8

CE-T2Red/ETL



2500 VDC (500 VDC)
 $R \geq 10 M\Omega$

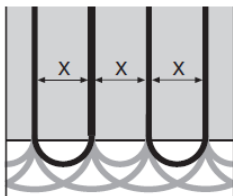
9



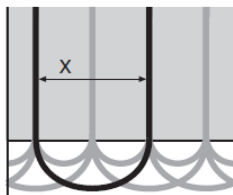
T2Red

T2Reflecta

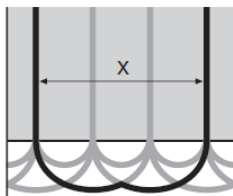
10



$X = 100$
mm



$X = 200$ mm



$X = 300$ mm



SK dlaždice

Fig. C, E

50

W/m² 45 70 100

m/m² 3,3 5 10

X (mm) 300 200 100
Fig. 10



SK drevo/laminát

Fig. D

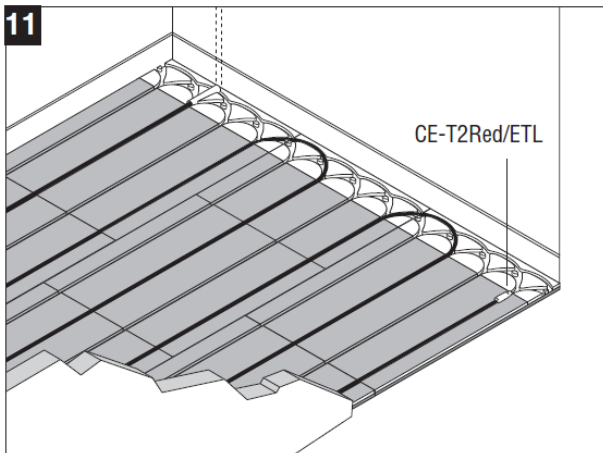
50

W/m² 35 50 70

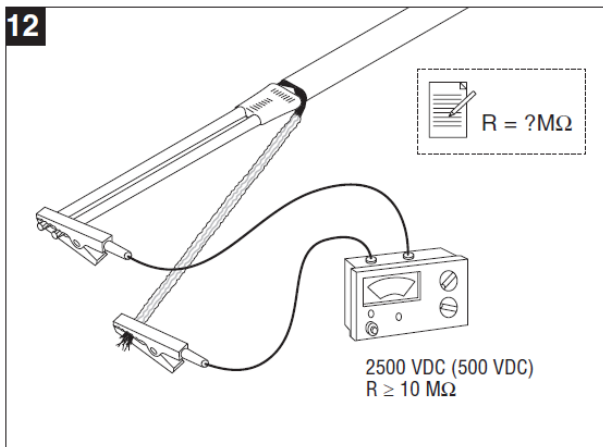
m/m² 3,3 5 10

X (mm) 300 200 100
Fig. 10

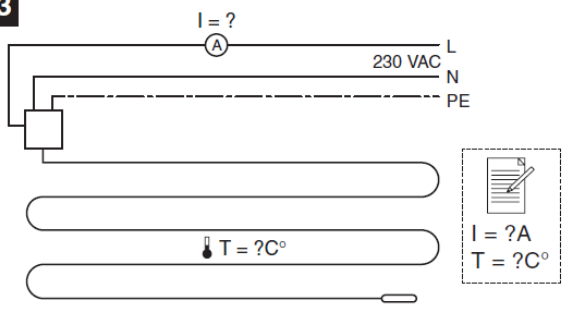
11



12

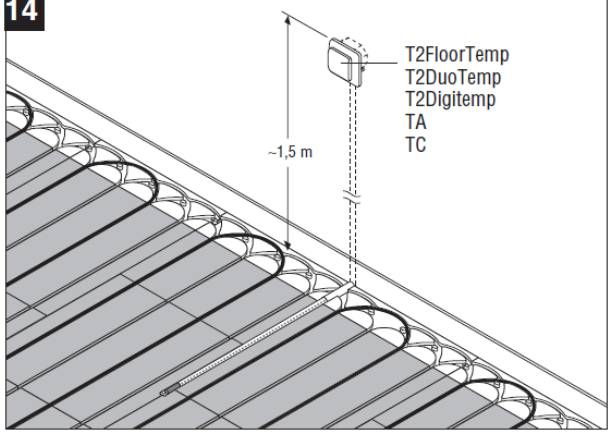


13

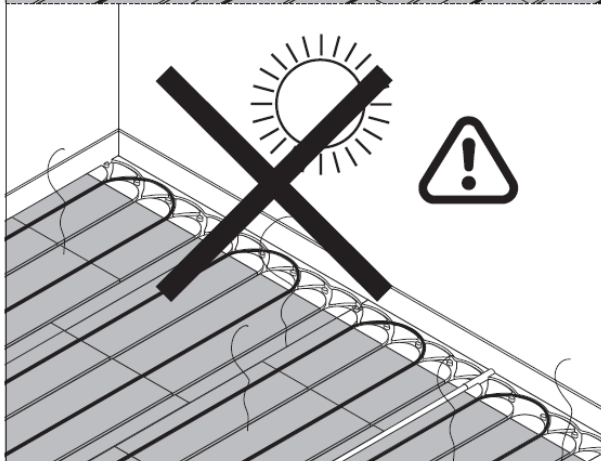
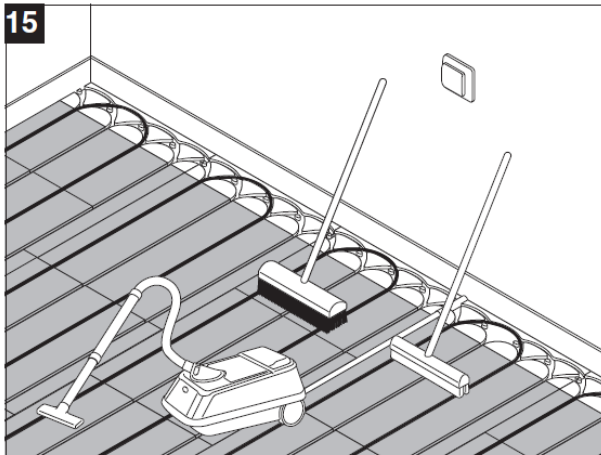


T°C	I (230 VAC)
10°C	> 42 mA/m
20°C	> 35 mA/m

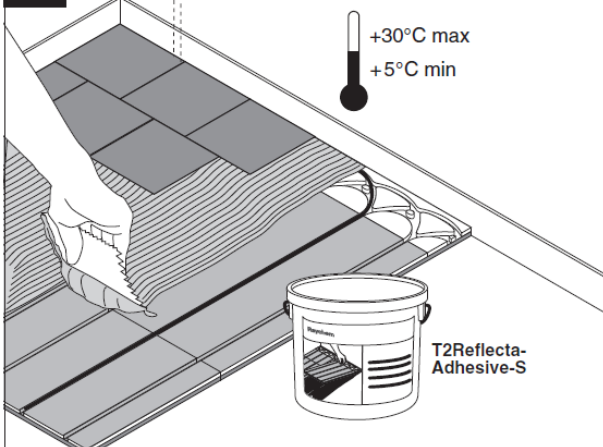
14



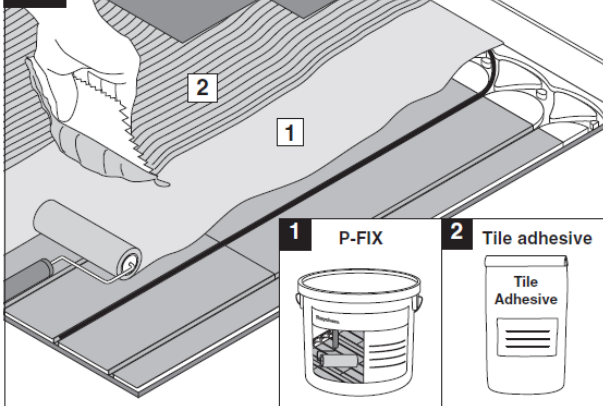
15



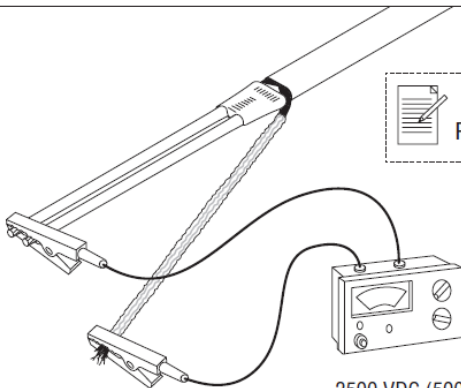
16A




16B



17



 $R = ?M\Omega$

2500 VDC (500 VDC)
 $R \geq 10 M\Omega$

Česká republika

Raychem HTS s.r.o. Novodvorská 82 14200 Praha 4

Tel. 241 009 215

Fax 241 009 219

tyco / *Thermal Controls*

www.tycothermal.com