

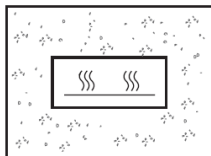
# T2QuickNet

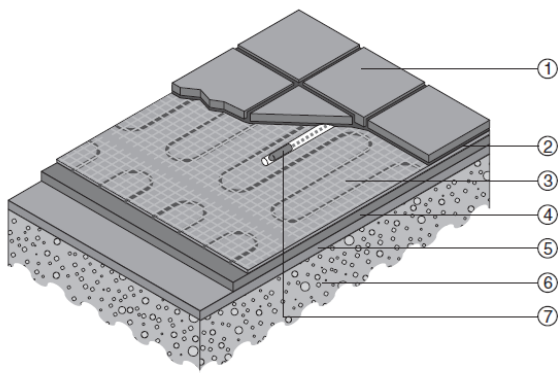
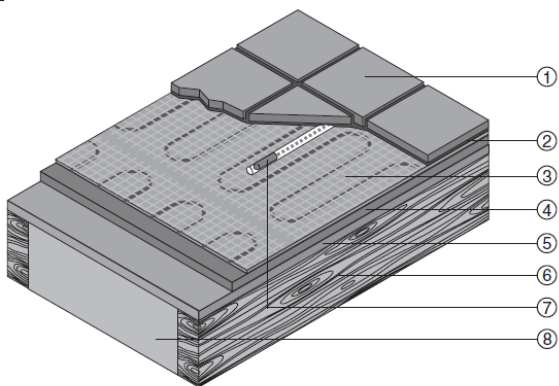
## Montážny návod

### Priame podlahové kúrenie

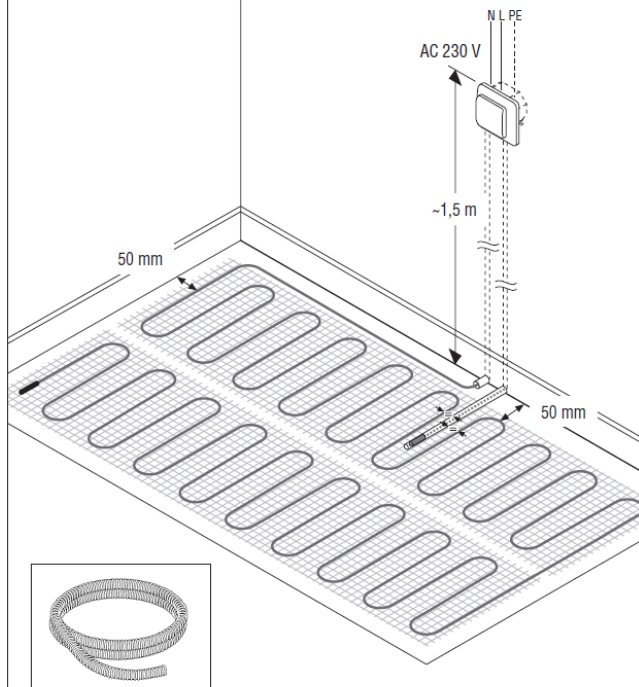
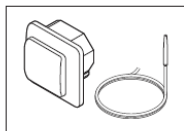


### Inštalácia do betónu



**A****B**

# T2QuickNet



## SLOVENSKY

### Všeobecne

#### Všeobecné pokyny

Pozorne si prečítajte celý montážny návod. V prílohe nájdete protokol o uvedení do prevádzky, ktorý musí zo záručných dôvodov vyplniť autorizovaná montážna firma. Tyco Thermal Controls poskytuje na výrobok dvanásťročnú záruku a v prípade akejkoľvek poruchy opraví poškodený vyhrievací kábel alebo vám ponúkne nový výrobok. Táto záruka sa nevzťahuje na prípravné práce, t. j. lokalizáciu poruchy a uvedenie podlahy do pôvodného stavu. Venujte pozornosť miestnym okolnostiam, normám a predpisom. Pre zaistenie elektrickej bezpečnosti sa musí použiť istič 30 mA na ochranu proti zvodovému prúdu.

Systém podlahového kúrenia sa musí inštalovať s obvodom s minimálnou kontaktnou vzdialenosťou 3 mm, aby bolo zaručené bezpečné odpojenie od systému. To neplatí pre termostaty s vnútorným spínačom. Spoločnosť Tyco Thermal Controls nemôže niesť zodpovednosť za akékoľvek poruchy vzniknuté v dôsledku zanedbania pokynov popísaných v tejto príručke. Protokol o uvedení do prevádzky a plán inštalácie vyhrievacej siete sa musí zaslať na príslušnú adresu, ako je uvedené na poslednej stránke. V súlade so štátnymi elektrickými predpismi si musí vlastník domu ponechať kópiu tohto protokolu o uvedení do prevádzky a musí byť umiestnená na rozvodnom paneli.

### Montážny návod

Vyhrievací kábel v sieti T2QuickNet sa nesmie skracovať, krížiť alebo klásť bližšie, než je povolený rozstup dopredu inštalovaného kábla v sieti. Vyhrievaciu sieť T2QuickNet je možné nainštalovať pod podlažné dlaždice alebo kameninovú dlažbu. Tepelný odpor podlahovej konštrukcie nad sieťou T2QuickNet musí byť čo najnižší (max. 0,15 m<sup>2</sup> KW). Počas inštalácie nešliapte na vyhrievaciu sieť. Vyhýbajte sa ostrým predmetom a neopatrnému liatiu betónu alebo výplne. V betóne alebo výplni nesmú byť vzduchové medzery. Vyhrievacia sieť sa taktiež nesmie klásť cez dilatačné škáry. Spojenie vyhrievacieho kábla a napájacieho kábla musí byť uložené vo výplni (riedkej malte) a nesmie byť vedené inštalačnou rúrkou. So spojením zaobchádzajte opatrne, neohýbajte ani zaň neťahajte. Vždy sa riadte pokynmi pre lepenie podlahových krytín. Vyhrievacia sieť T2QuickNet sa musí inštalovať do betónu alebo výplne s hrúbkou min. 5 mm. Nekladte vyhrievací kábel na plochy, ktoré môžu byť poškodené vrtaním dier a pod. alebo na ktoré by mohol byť položený kuchynský nábytok atď. Vyhrievacia sieť T2QuickNet sa nesmie klásť pod tepelné zdroje, napríklad pec a pod. Spodná vrstva podlahy musí byť čistá, hladká, rovná a pevná, bez prasklín a ostrých predmetov a zbavená látok znižujúcich priľnavosť.

Praskliny dopredu vyplňte liatou živinicou. Veľké nerovnosti sa musia vyrovať. Pred montážou systému podlahového kúrenia musí byť betónová spodná vrstva úplne suchá. Pri použití rýchloschnúcej omietky sa riadte pokynmi dodávateľa. Vyhrievaciu sieť T2QuickNet je možné podľa potreby pripevniť k spodnej vrstve podlahy lepidlom alebo skobami. Skobami je možné pripevňovať iba sieť, nikdy vyhrievací kábel.



### Dôležité upozornenie !

Je možné použiť nasledujúce schválené termostaty:

T2FloorTemp a TA termostat s podlahovým senzorom

obmedzeným na 30 °C T2DigiTemp a TC termostat s podlahovým

senzorom obmedzeným na 35 °C Odporúča sa nainštalovať kábel senzora do inštalačnej rúrky (súčasť dodávky), aby bolo možné ľahko vymeniť chybný snímač. Rúrka musí byť dôkladne utesnená. Samotný senzor musí byť umiestnený blízko povrchu hneď pod dlaždicami alebo inou podlahovou krytinou a uprostred medzi dvoma vyhrievacími káblami. Zabráňte mechanickému poškodeniu vyhrievacieho kábla! Snažte sa umiestniť podlahový senzor čo najbližšie k hornému povrchu podlahy, aby ste dosiahli čo najlepšiu reguláciu teploty. Pri inštalácii dvoch vyhrievacích sietí sa musí senzor umiestniť medzi ne. V prípade poškodenia je možné použiť spojovaciu súpravu. Dodržujte všetky platné predpisy pre inštaláciu.

### Technické údaje

	T2QuickNet-N	T2QuickNet-P
Napájacie napätie	AC 230 V	AC 230 V
Výkon	90 W/m <sup>2</sup>	160 W/m <sup>2</sup>
Istič	Fig. C & D	
Min. polomer ohybu	30 mm	30 mm
Min. rozstup kábla	90 mm	70 mm
Max. prevádzková teplota	+90 °C	+90 °C
Min. inštalačná teplota	+5 °C	+5 °C
Prierez vodiča studeného kábla	3 x 0,75 mm <sup>2</sup>	3 x 0,75 mm <sup>2</sup>
Dĺžka studeného kábla	2,5 m	5,0 m
Schválenie VDE 134308	VDE	VDE
	SEMKO	SEMKO
	CE	CE

**Nižšie uvedené podlahové materiály môžu byť použité s najnižšou tepelnou vodivosťou:**

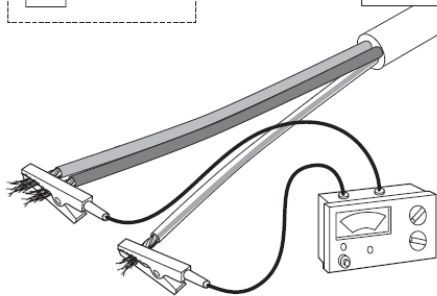
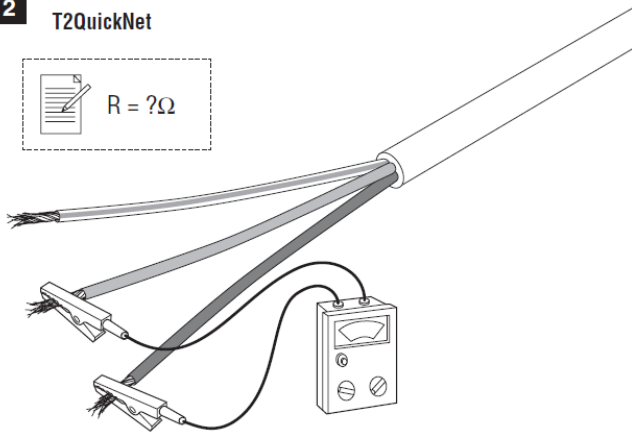
Dlaždice/mramor/žula

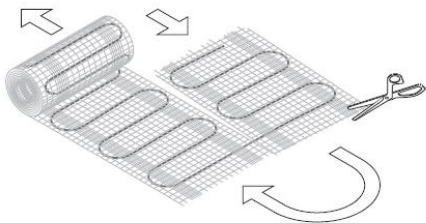
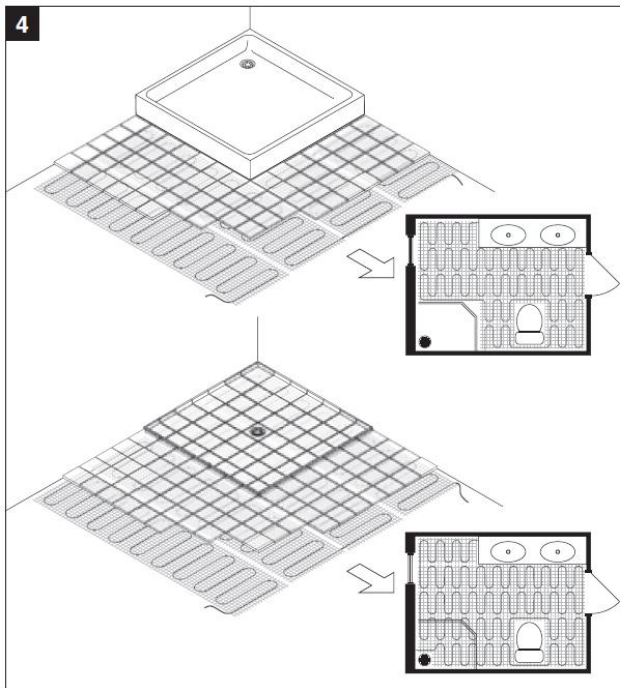
max. hrúbka 30 mm

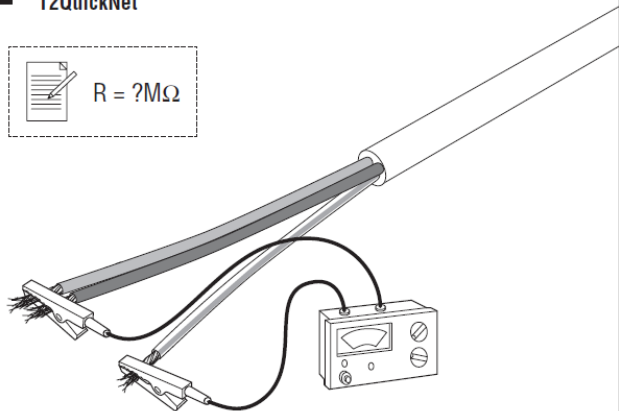
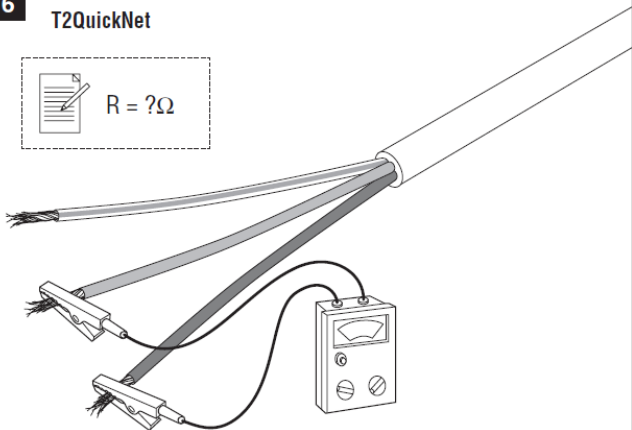
$\lambda = 1,0 \text{ W/mK}$

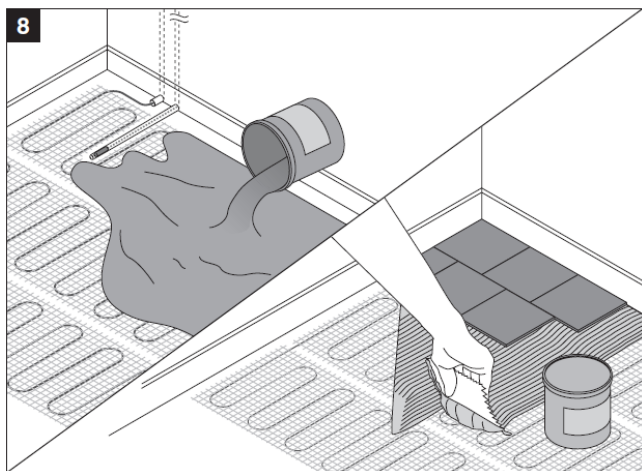
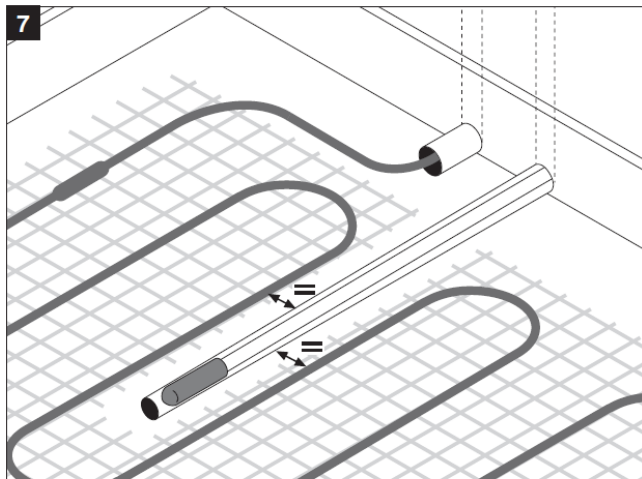
- Obrázok A:**
- 1 Lepidlo na dlaždice + podlahová krytina (napr. dlaždice)
  - 2 Vodotesná vrstva (napr. škárovacia hmota): voliteľné pre vlhké priestory
  - 3 Vyhrievacia sieť + stierka + vodotesná izolácia (min. 5 mm)
  - 4 Spodná vrstva podlahy
  - 5 Izolácia
  - 6 Nosná konštrukcia (napr. betón)
  - 7 Termostat s podlahovým senzorom

- Obrázok B:**
- 1 Lepidlo na dlaždice + podlahová krytina (napr. dlaždice)
  - 2 Vodotesná vrstva (napr. škárovacia hmota): voliteľné pre vlhké priestory
  - 3 Vyhrievacia sieť + stierka + vodotesná izolácia (min. 5 mm)
  - 4 Sadrokartónová doska > 13 mm
  - 5 Drevená doska (napr. drevotrieska, dosky)
  - 6 Podlahový nosník
  - 7 Podlahový senzor
  - 8 Izolácia

**1****T2QuickNet** $R = ?M\Omega$ **2****T2QuickNet** $R = ?\Omega$ 

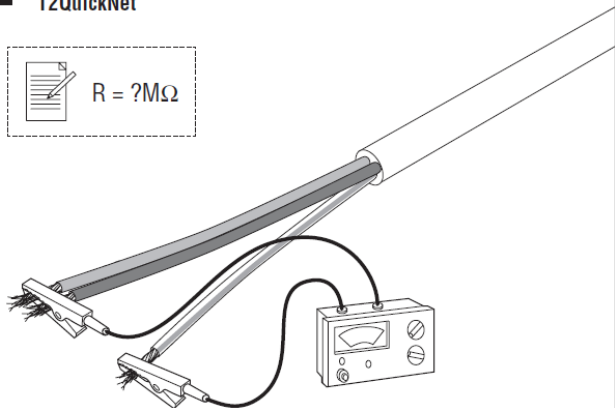
**3****4**

**5****T2QuickNet** $R = ?M\Omega$ **6****T2QuickNet** $R = ?\Omega$ 

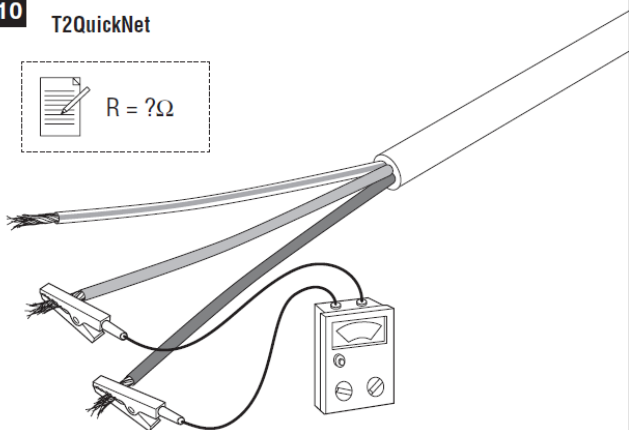


**9****T2QuickNet**

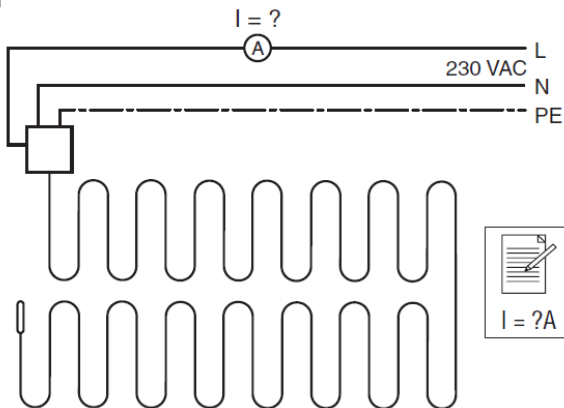
$$R = ?M\Omega$$

**10****T2QuickNet**


$$R = ?\Omega$$





7



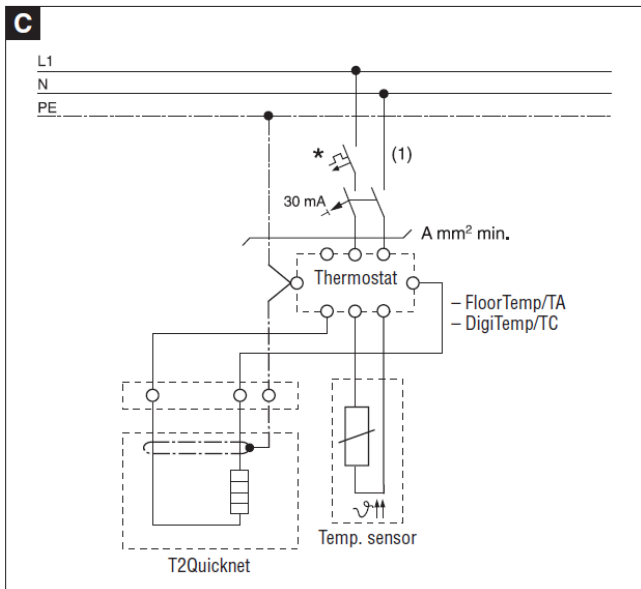
Referenčná tabuľka pre 2, 6, 10

T2QuickNet-N 90W/m <sup>2</sup> max.		Watt	$\Omega$ +10%
T2QuickNet-1,0	50 x 200 cm	90 W	588 $\Omega$
T2QuickNet-1,5	50 x 300 cm	135 W	393 $\Omega$
T2QuickNet-2,0	50 x 400 cm	180 W	295 $\Omega$
T2QuickNet-2,5	50 x 500 cm	225 W	236 $\Omega$
T2QuickNet-3,0	50 x 600 cm	275 W	194 $\Omega$

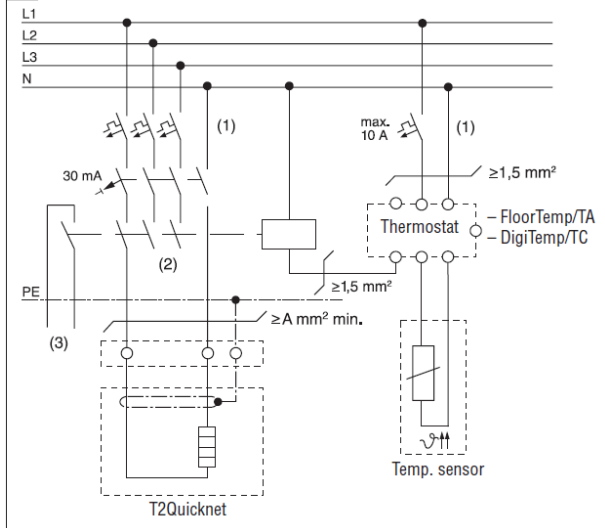
<b>T2QuickNet-N</b> <b>90W/m<sup>2</sup> max.</b>		<b>Watt</b>	<b>Ω +10%</b>
T2QuickNet-3,5	50 x 700 cm	320 W	<b>167 Ω</b>
T2QuickNet-4,0	50 x 800 cm	360 W	<b>147 Ω</b>
T2QuickNet-4,5	50 x 900 cm	410 W	<b>130 Ω</b>
T2QuickNet-5,0	50 x 1000 cm	450 W	<b>117 Ω</b>
T2QuickNet-6,0	50 x 1200 cm	545 W	<b>97 Ω</b>
T2QuickNet-7,0	50 x 1400 cm	630 W	<b>84 Ω</b>
T2QuickNet-8,0	50 x 1600 cm	725 W	<b>73 Ω</b>
T2QuickNet-9,0	50 x 1800 cm	800 W	<b>66 Ω</b>
T2QuickNet-10,0	50 x 2000 cm	915 W	<b>58 Ω</b>
T2QuickNet-12,0	50 x 2400 cm	1100 W	<b>48 Ω</b>

<b>T2QuickNet-P</b> <b>160W/m<sup>2</sup></b>		<b>Watt</b>	<b>Ω +10%</b> <b>-5%</b>
T2QuickNet-P-160-1,0	50 x 200 cm	160 W	<b>335 Ω</b>
T2QuickNet-P-160-1,5	50 x 300 cm	240 W	<b>220 Ω</b>
T2QuickNet-P-160-2,0	50 x 400 cm	320 W	<b>165 Ω</b>
T2QuickNet-P-160-2,5	50 x 500 cm	400 W	<b>132 Ω</b>
T2QuickNet-P-160-3,0	50 x 600 cm	475 W	<b>111 Ω</b>
T2QuickNet-P-160-3,5	50 x 700 cm	565 W	<b>94 Ω</b>
T2QuickNet-P-160-4,0	50 x 800 cm	635 W	<b>83 Ω</b>
T2QuickNet-P-160-4,5	50 x 900 cm	720 W	<b>73 Ω</b>
T2QuickNet-P-160-5,0	50 x 1000 cm	805 W	<b>66 Ω</b>
T2QuickNet-P-160-6,0	50 x 1200 cm	935 W	<b>57 Ω</b>
T2QuickNet-P-160-7,0	50 x 1400 cm	1.140 W	<b>46 Ω</b>
T2QuickNet-P-160-8,0	50 x 1600 cm	1.285 W	<b>41 Ω</b>
T2QuickNet-P-160-9,0	50 x 1800 cm	1.440 W	<b>37 Ω</b>
T2QuickNet-P-160-10,0	50 x 2000 cm	1.600 W	<b>33 Ω</b>

T2QuickNet m <sup>2</sup> max.	(*)	Thermostat	A mm <sup>2</sup> min.
33 m <sup>2</sup> QuickNet-N 18 m <sup>2</sup> QuickNet-P	13A max.	T2FloorTemp/TA T2DigiTemp/TC	1,5 mm <sup>2</sup>



1. Podľa miestnych okolností, noriem a predpisov môže byť nutná dvojpólová alebo štvorpólová elektrická ochrana pomocou ističa.

**D**

1. Podľa miestnych okolností, noriem a predpisov môže byť nutná dvojpólová alebo štvorpólová elektrická ochrana pomocou ističa.
2. V závislosti od aplikácie je možné použiť jedнопólové alebo trojpólové ističe alebo stýkače.
3. Doplnok: beznapätový kontakt pre pripojenie k BMS.

### UPOZORNENIE!

T2QuickNet sa musí používať v kombinácii so schváleným termostatom Tyco Thermal Controls s podlahovým spínačom, aby boli splnené požiadavky normy IEC 60335-2-96 a naše záručné podmienky. Bez použitia schváleného termostatu hrozí riziko poškodenia vyhrievacej jednotky z dôvodu prehriatia.

**Česká republika**

Raychem HTS s.r.o. Novodvorská 82

14200 Praha 4

Tel. 241 009 215

Fax 241 009 219

***tyco***  

---

*Thermal Controls*

[www.tycothermal.com](http://www.tycothermal.com)