

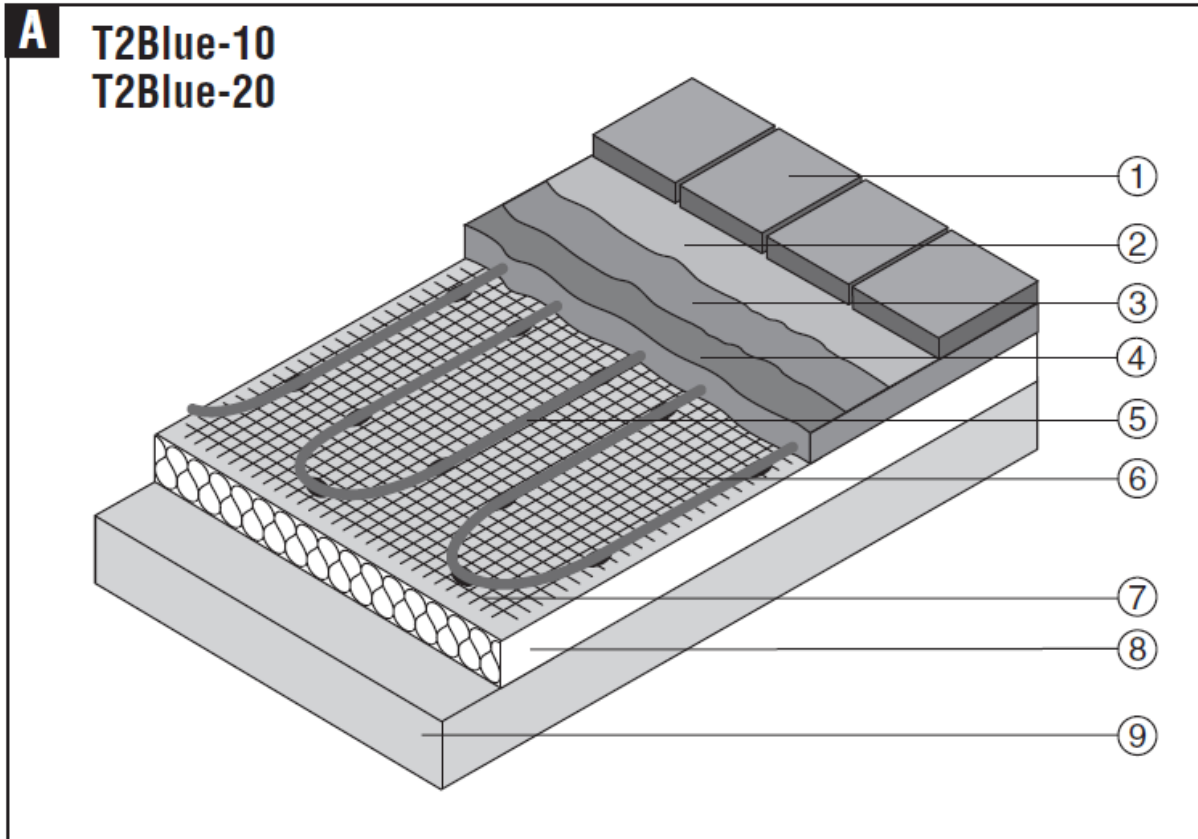
# T2Blue

## Návod na montáž

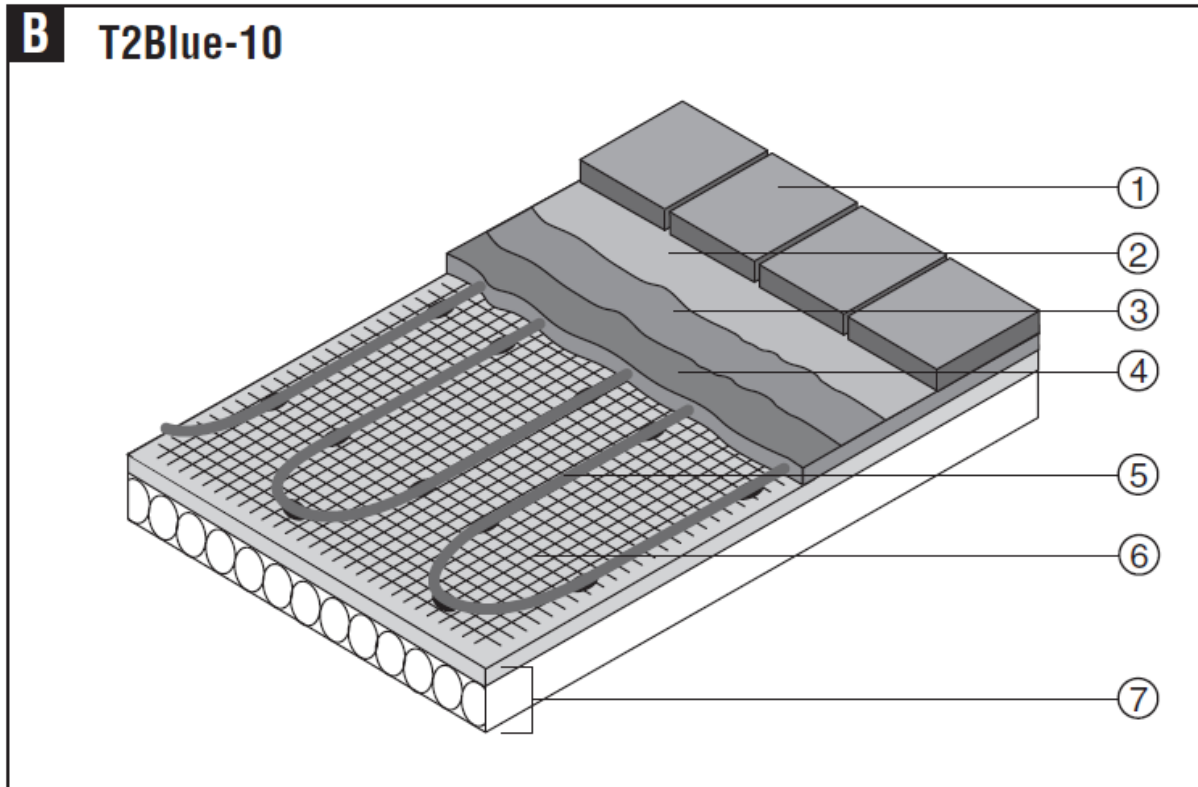
**Jazyk**

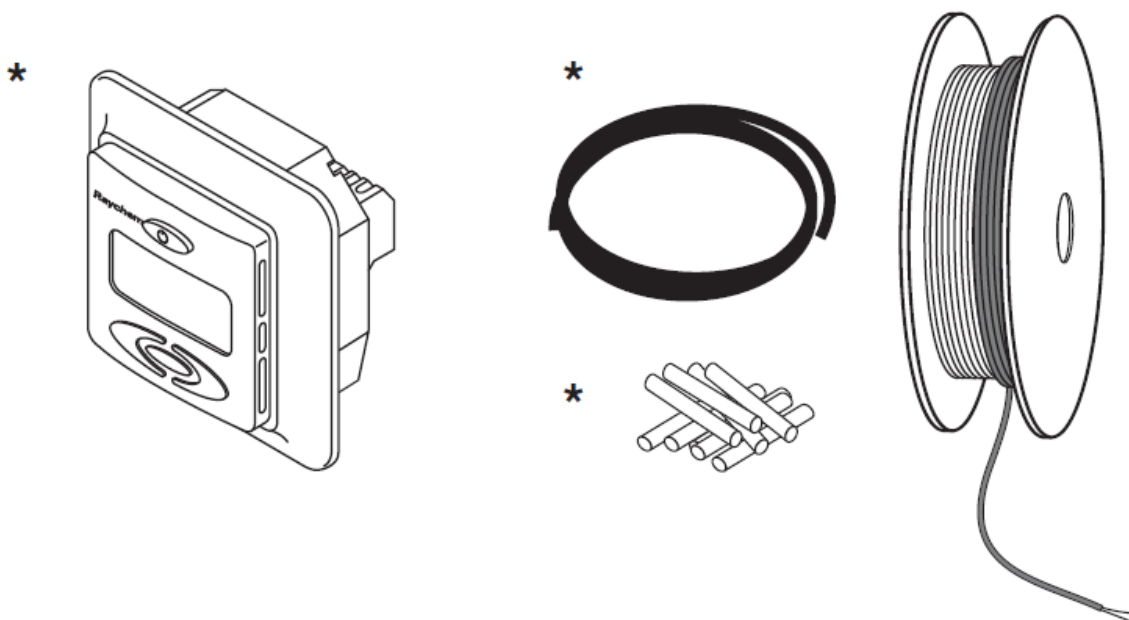
Slovensky

**A** T2Blue-10  
T2Blue-20



**B** T2Blue-10





\* podľa typu zakúpenej súpravy

## SLOVENSKY

### Všeobecné pokyny

Prečítajte si pozorne celý návod na montáž. V prílohe nájdete protokol o uvedení do prevádzky, ktorý musí vyplniť uznávaná montážna firma kvôli záruke. Spoločnosť Tyco Thermal Controls poskytuje na výrobky záruku 12 mesiacov a v prípade akejkoľvek chyby opraví poškodený vyhrievací kábel alebo vám ponúkne nový výrobok. Táto záruka sa nevzťahuje na prípravné práce, t. j. práce týkajúce sa zistenia poruchy a uvedenia podlahy do pôvodného stavu.

Venujte pozornosť miestnym podmienkam, normám a predpisom.

Pre zaistenie elektrickej bezpečnosti musia byť použité ochranné ističe.

**Spoločnosť Tyco Thermal Controls nezodpovedá za žiadne poruchy, ktoré súvisia so zanedbaním meraní popísaných v tomto návode. Protokol o uvedení do prevádzky by mal byť zaslaný na príslušnú adresu uvedenú na poslednej strane. Kópiu tohto protokolu o uvedení do prevádzky by si mal uschovať majiteľ domu ako doklad o zhode s predpismi o elektroinštalácii.**

### Návod na montáž

Vyhrievací kábel T2Blue sa nesmie odrezávať na dĺžku, krížiť alebo inštalovať v rozstupe menšom než 50 mm. Vyhrievací kábel T2Blue je možné inštalovať pod podlahové dlaždice alebo prírodný kameň. Tepelný odpor podlahovej konštrukcie nad vyhrievacím káblom T2Blue by mal byť čo najnižší.

Počas montáže na káble nestúpajte. Vyhrievací kábel by sa nemal klásť cez dilatačné spoje. Spoj medzi vyhrievacím káblom a pripájacím káblom musí byť umiestnený v podkladovej vrstve a nesmie byť zatiahnutý do káblového kanálu. So spojom zaobchádzajte opatrne, t. j. neohýbajte ho ani neťahajte. Vždy venujte pozornosť návodu k lepidlu na podlahovú krytinu.

Nekladte vyhrievací kábel v miestach, ktoré by mohli byť poškodené vrtaním atď. alebo zakryté skriňami atď.

Podklad podlahy by mal byť čistý, stabilný a pevný, bez trhlín alebo látok znižujúcich priľnavosť. Trhliny musia byť vyplnené dopredu zalievacou živcou. Veľké nerovnosti musia byť vyrovnané. Betónový podklad podlahy musí byť pred montážou podlahového kúrenia úplne suchý. Pre rýchlu tuhú maltu by mal byť dodržaný návod dodávateľa.



## Dôležité!

Mal by sa použiť podlahový termostat! Odporúča sa namontovať snímací kábel do káblového kanálu, aby bolo možné ľahko vymeniť chybný snímač. Kanál musí byť riadne utesnený. Samotný snímač by mal byť umiestnený pod povrchom tesne pod podlahovými dlaždicami alebo inou podlahovou krytinou a mal by byť umiestnený uprostred medzi dvoma vyhrievacími káblami. Dávajte pozor, aby ste vyhrievací kábel mechanicky nepoškodili! V prípade poškodenia je možné použiť spojovaciu súpravu. Dodržujte všetky platné predpisy týkajúce sa montáže.

## Technické údaje

### T2Blue

Menovité napätie		230 V AC
Menovitý výkon	T2Blue-10	10 W/m
	T2Blue-20	20 W/m
Min. polomer ohybu		30 mm
Min. rozstup káblov		50 mm
Max. teplota expozície		+90 °C
Min. montážna teplota		+5 °C
Dĺžka studeného prívodného kábla		2,5 m
Schválenie		SEMKO

### A. Pokládka do podkladovej vrstvy (30–50 mm)

- 1 Dlaždicová podlahová krytina (dlaždice alebo prírodný kameň)
- 2 Lepidlo
- 3 Vodotesná vrstva (voliteľný doplnok pre mokré priestory)
- 4 Špeciálna podkladová vrstva pre podlahové vyhrievacie systémy (30 –50 mm)
- 5 Vyhrievací kábel T2Blue
- 6 Kovové pletivo
- 7 Plastová fólia
- 8 Izolácia z polystyrénu s vysokou hustotou (hrúbka 30–50 mm)
- 9 Konštrukcia podkladu podlahy (betón, dlaždice, drevo, PVC, ...) bez tepelnej izolácie.

### B. Pokládka do samovyrovnávacej zmesi (15–30 mm)

- 1 Dlaždicová podlahová krytina (dlaždice alebo prírodný kameň)
- 2 Lepidlo na dlaždice
- 3 Vodotesná vrstva (voliteľný doplnok pre mokré priestory)
- 4 Špeciálna (samovyrovnávacia) malta pre podlahové vyhrievacie systémy ( $\geq 15$  mm)
- 5 T2Blue 10 W/m
- 6 Kovové pletivo (voliteľný doplnok potrebný iba pre podlahové horľavé podklady podláh)
- 7 Existujúca podlaha (dlaždice, drevo, PVC, ...) s tepelnou izoláciou

## Lepidlo na vyhrievacie káble



(nie je súčasťou všetkých balení, je možné objednať zvlášť)

### Vlastnosti

Lepidlo na vyhrievacie káble je tyčové taveninové lepidlo pre pištole na taveninové lepidlo ( $\varnothing$  12 mm), ktoré je mimoriadne príľnavé. Lehota spracovania lepidla je 30 sekúnd podľa teploty a tepelnej vodivosti lepeného materiálu. Správna pevnosť sa dosiahne, až lepidlo alebo lepený spoj vychladne na izbovú teplotu.

Teplota spracovania: +200 až +220 °C.

Tepelný odpor: +70 °C.

Skladovanie: pri izbovej teplote.

### Oblasť použitia

Lepidlo na vyhrievacie káble je možné použiť na upevnenie vyhrievacích káblov na hrubú omietku, základnú zmes a dlaždice. Kovové pletivo musí byť zaistené lepidlom na vyhrievacie káble k rozmerovo stálym dreveným povrhom a plastovým podložkám, cez ktoré je vyhrievací kábel T2Blue upevnený na kovové pletivo.

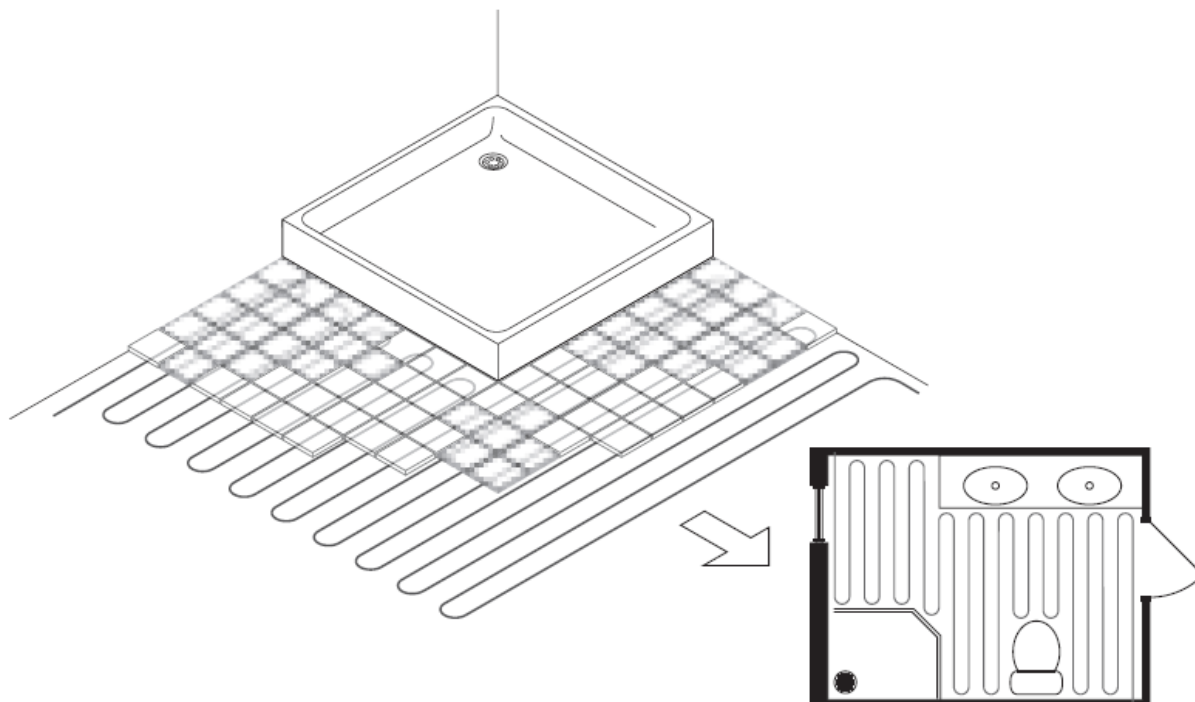
### Návod na použitie

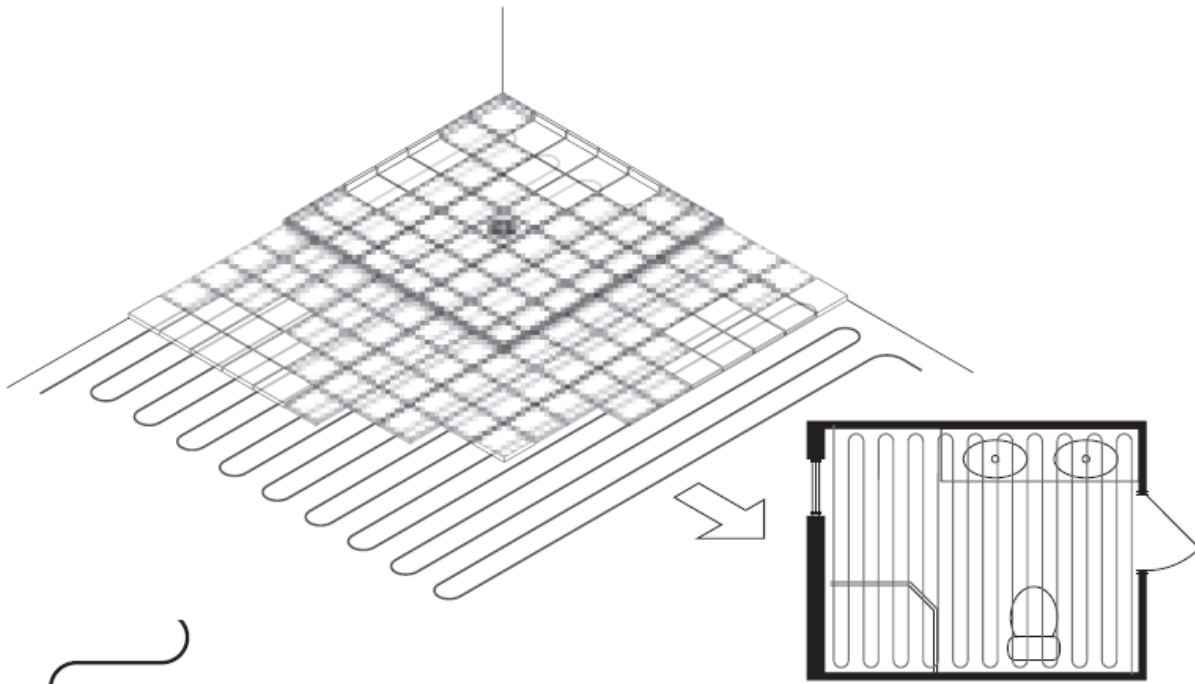
Povrch musí byť suchý a čistý. Lepenie by sa malo vykonávať pri izbovej teplote so zaistením dobrého vetrania. Všetky ostatné pokyny sa vzťahujú na použitie príslušnej pištole na lepenie. Súčasti výrobku sú zaradené podľa zákona ako zdravotne neškodné alebo nehorľavé.

Pozn.: Nebezpečenstvo popálenia od roztaveného lepidla a horúceho nástroja.

### Fáza montáže

#### Určenie ohrievaného povrchu





## Protokol o uvedení vyhrievacieho kábla T2Blue do prevádzky

### Montážna firma

Dátum uvedenia do prevádzky

Firma

Názov montážnej firmy

Ulica

PSČ / Mesto

Telefón (zamestnanie)

Telefón (mobil)

Fax

E-mail

Webové stránky

### Údaje o projekte

Meno/adresa zákazníka

Ohrievač (typ)

10 W/m

20 W/m

podlahová krytina (dlaždice/koberec)

Typ miestnosti

m<sup>2</sup>

menovité napätie (V)

Vyhrievací okruh		Vyhrievací kábel	Vyhrievací kábel	Vyhrievací kábel
	Číslo	1	2	3
Izolačný odpor*	Dĺžka vyhrievacieho kábla (m)			
	Pred montážou vyhrievacieho kábla (MΩ) obr. 1a, str. 40			
	Po montáži vyhrievacieho kábla (MΩ) obr. 4a, str. 42			
Odpor vyhrievacieho kábla** (Ω)	Po pokládke podlahy (MΩ) obr. 8a, str. 44			
	obr. 1b, str. 40			
	obr. 4b, str. 42			
Prúd*** (A)	obr. 8b, str. 45			
	Istič (charakteristika C, max. 16 A)			

\* Obr. 1a, 1b, 4a, 4b, 8a, 8b pozri návod na montáž vyhrievacieho kábla T2Blue. Skúšobné napätie > 500 V DC (max. 2500 V DC), výsledok > 10 MΩ.

\*\* Porov. zmeranú hodnotu odporu s referenčnou tabuľkou na str. 46 a 48.

\*\*\* Zapnite položený vyhrievací kábel po namontovaní pripájacej súpravy. Počas merania nesmie byť vyhrievací kábel zakrytý napr. podlahovými dlaždicami, laminátom atď. Zmerajte prúd po 15 min. so zatvorenými dvermi a oknami.

**Poznámka: Spoločnosť Tyco Thermal Controls vyžaduje použitie prúdového chrániča 30 mA pre zaistenie maximálnej elektrickej ochrany pre bezpečnosť používateľa. Tento vyplnený protokol, prosím, vráťte poštou alebo faxom na adresy uvedené na poslednej strane.**



Tyco Thermal Controls Czech, s.r.o.

Pražská 636, 252 41 Dolní Břežany

Tel.: +420 241 911 911

Fax: +420 241 911 910

info.cz@tycothermal.com www.tycothermal.com

www.raychempodlahovetopeni.cz