



**T2Reflecta**

# **System vyhrievacích dosiek**

## **Montážny návod**

**Dodávateľ:**

Raychem HTS s.r.o.

Novodvorská 82

142 00 Praha 4

Tel.: 241009215-7

Fax: 241009219

[PVacek@tycothermal.com](mailto:PVacek@tycothermal.com)

[www.tycothermal.com](http://www.tycothermal.com)

**tyco**

*Flow Control*

**Tyco Thermal  
Controls**

## Návod pre návrh a montáž systému

Pred začatím prác si pozorne prečítajte celý montážny návod!

V súlade s platnými predpismi môže byť vyhrievací kábel inštalovaný iba odborným elektrikárom. Kontaktujte preto odborníka už vo fáze plánovania a návrhu systému T2Reflecta.

Teplotná tolerancia: -20 °C až +50 °C.

Počas kladenia vyhrievacích dosiek (pokým nie je pokrytá celá požadovaná plocha podlahy) nesmú byť vyhrievacie dosky vystavené teplote pod +5 °C.

Pred začiatkom inštalácie neskladujte vyhrievacie dosky pri teplote nižšej než +5 °C.

### PLÁN/NÁVRH

#### 1. Kontaktujte odborného elektrikára.

#### 2. Podklad

Vyhrievacie dosky T2Reflecta je možné klást' na všetky typy podláh, ktoré sú rovné, hladké, rovnomerné a ktorých nosná konštrukcia zodpovedá stavebným predpisom.

Rovinatosť podkladu by mala byť v tolerancii 1 – 2 mm na 1 meter.

Ak chcete vyhrievacie dosky T2Reflecta prilepiť k existujúcemu povrchu podlahy (PVC, dlaždice), požiadajte najprv o stanovisko odborníka na tieto typy podláh.

#### 3. Celý povrch?

Pre plochy, ktoré neplánujete vykurovať, použite ako výplň plastové dosky 13 mm.

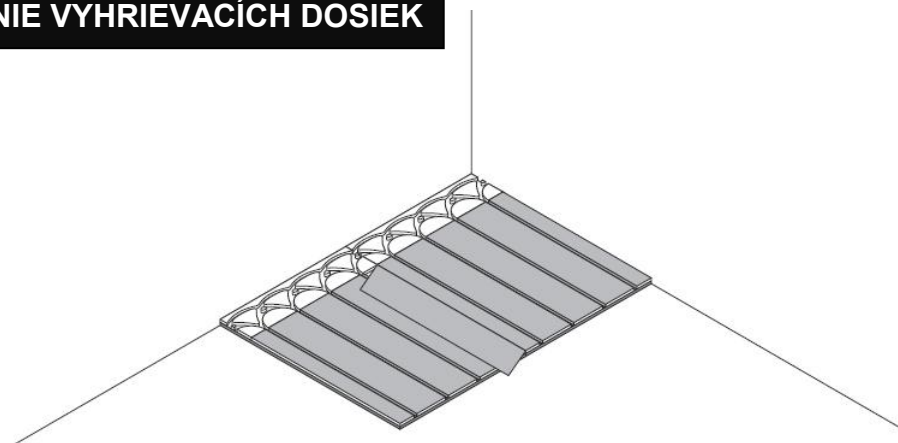
#### 4. Lepenie, skrutkovanie, voľné uloženie

V prípade, že budete priamo na vyhrievacie dosky lepiť keramické dlaždice, vyhrievacie dosky najprv prilepte alebo priskrutkujte k podlahe. Dodržujte zásady kladenia na plávajúce podlahy.

Pozrite typové konštrukcie pre rôzne povrchové materiály podláh v časti NOVÁ PODLAHA.

Na lepenie vyhrievacích dosiek k podlahe alebo na lepenie keramických dlaždíc na vyhrievacie dosky použite špeciálne lepidlo T2Reflecta Glue. V prípade použitia iného typu lepidla nemôže firma Raychem HTS s.r.o. garantovať kvalitu dodaného systému.

### POLOŽENIE VYHRIEVACÍCH DOSIEK



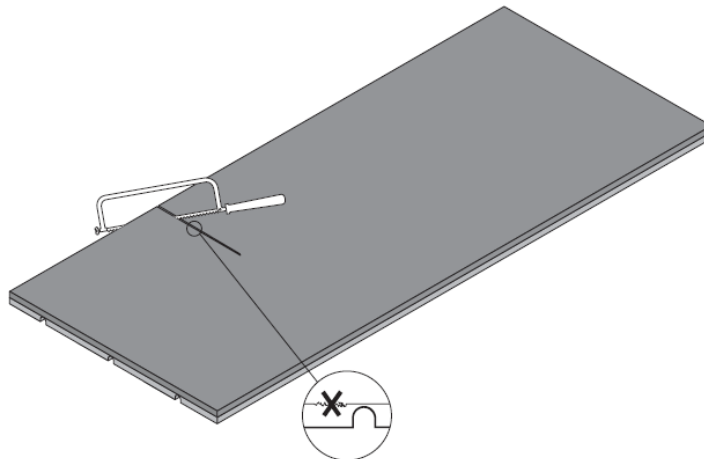
## 1. Vzor kladenia

Snažte sa klásť vyhrievacie dosky proti vonkajšej stene tak, aby slučky vyhrievacieho kábla boli čo najbližšie pri sebe a bolo tak možné kompenzovať poklesy teplôt. Vyhrievací kábel nekladzte bližšie než 50 mm od steny, aby nedošlo k jeho poškodeniu napr. počas pripevňovania líšt.

Pri kladení ďalšieho radu vyhrievacích dosiek dbajte na to, aby spoje neboli hranami cez seba.

## 2. Plávajúca podlaha

Vo väčšine prípadov odporúčame ako ochranu proti vlhkosti položiť pod podlahu 0,2 mm hrubú trvanlivú fóliu s min. prekrytím 200 mm. Riadte sa pokynmi výrobcu podlahového materiálu.



## 3. Rezanie vyhrievacích dosiek

Označte vedenie rezu a dosku režte polystyrénovou stranou nahor. Na rezanie je vhodné používať píly na kov, kotúčové píly na hliník alebo rámové píly. Po odrezaní zarovnajte ostré kraje a odstráňte odrezky najmä z drážok, v ktorých bude uložený vyhrievací kábel.

## 4. Výplň

Výplňovú plastovú dosku (13 mm) prilepte, priskrutkujte alebo voľne uložte rovnakým spôsobom ako vyhrievacie dosky T2Reflecta.

## 5. Spádovanie

V časti podlahy pri odvodňovacom kanáli musí byť podľa predpisov vytvorený spád. V tomto mieste vyhrievacie dosky nekladzte. Vyhrievací kábel pripevnite priamo k podlahe tavným lepidlom a zalejte vyrovnávacou hmotou. Vyhrievací kábel položte min. 20 cm od vonkajšieho okraja spádu. V prípade, že bude vyspádovaný celý povrch, odporúčame položiť vyhrievací kábel priamo do spádovacej vrstvy alebo použiť systém samolepiacej vyhrievacej siete T2Quicknet.

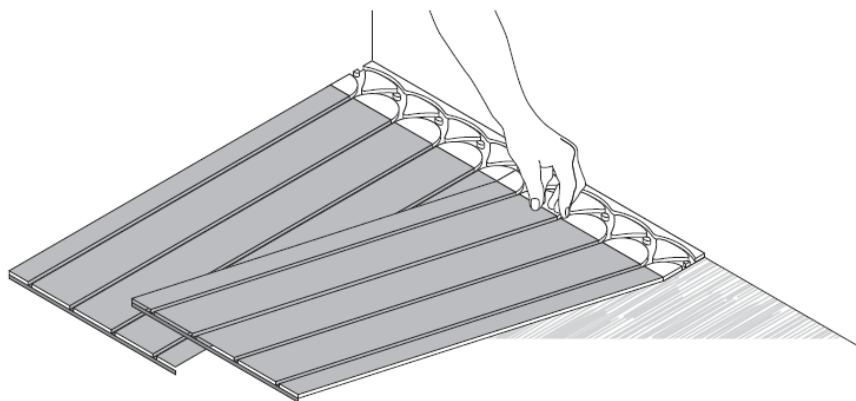
## 6. Tesniaca vrstva vo vlhkých priestoroch

Na rozotrené lepidlo T2Reflecta neaplikujte tesniace materiály na báze cementu.

V prípade požiadavky na aplikáciu tesniacej vrstvy rozotrite po celom povrchu vyhrievacích dosiek rovnomernú, 1 – 2 mm hrubú vrstvu lepidla T2Reflecta. Vyplňte všetky dutiny a priehlbiny. Po približne 8 hodinách aplikujte vrstvu tesniaceho materiálu, schváleného pre použitie vo vlhkých priestoroch.

Keramické dlaždice položte na tesniacu vrstvu s použitím lepidla T2Reflecta alebo lepidla podobného typu.

**UPOZORNENIE!** Pred položením vyhrievacích dosiek T2Reflecta a novej tesniacej vrstvy odstráňte pôvodnú tesniacu vrstvu (PVC, a pod.).



## 7. Lepenie alebo skrutkovanie

Pri lepení vyhrievacích dosiek k podlahe alebo pri lepení keramických dlaždíc na vyhrievacie dosky vždy používajte špeciálne lepidlo T2Reflecta Glue. V prípade použitia iného typu lepidla nemôžeme garantovať správne prilepenie vyhrievacích dosiek.

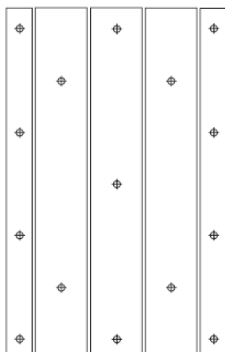
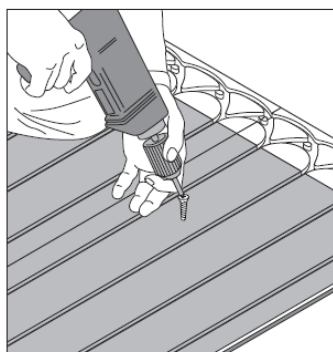
**Lepenie:** Návod na použitie lepidla T2Reflecta Glue je súčasťou tohto montážneho návodu a je taktiež dodávaný s výrobkom.

Požadované množstvo: jedno balenie je možné použiť na lepenie 6 – 9 m<sup>2</sup> vyhrievacích dosiek alebo 3 m<sup>2</sup> vyhrievacích dosiek a keramických dlaždíc.

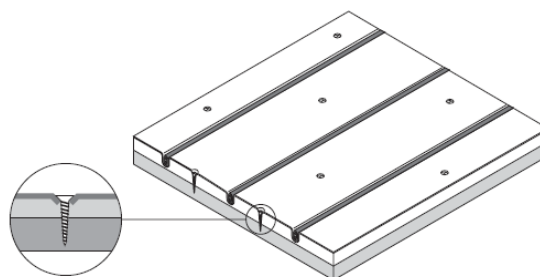
Pri pripieňovaní vyhrievacích dosiek k drevotrieskovej podlahe ošetríte pred rozotrením lepidla T2Reflecta povrch podlahy penetráciou odporúčanou výrobcom týchto typov podláh.

**Skrutkovanie:** Vyhrievacie dosky T2Reflecta priskrutkujte (min. 15 skrutiek na dosku) podľa znázornenia na obrázku. Použite skrutky so zápusťou, dĺžka 41 mm. Ak je podklad podlahy z betónu alebo podobného materiálu, vyhrievacie dosky prilepte.

Ak budete na povrch vyhrievacích dosiek klásať keramické dlaždice, koncové dosky taktiež prilepte. Koncové dosky, ktoré budú položené pri stene a nebudú vystavené nadmernej hmotnosti, priskrutkujte min. 2 skrutkami rovnakého typu.



Hlava skrutky by mala byť zapustená cca 1 mm od hornej hrany hliníkového povrchu,



## POLOŽENIE VYHRIEVACIEHO KÁBLA

Systém T2Reflecta so samoregulačným vyhrievacím káblom T2Red je patentovaný systém podlahového vykurovania. Firma Raychem HTS s.r.o. nepreberá žiadnu zodpovednosť za systémy, kde bol použitý iný typ vyhrievacieho kábla!

### 1. Požadovaný výkon

Plnohodnotné vykurovanie alebo ohrev podlahy?

Zistíte výkon potrebný na vykurovanie miestnosti a vydelíte ho potom výkonom vyhrievacieho kábla s ohľadom na jeho spôsob ukladania. Zistíte tak množstvo vyhrievacieho kábla potrebné pre dosiahnutie požadovaného výkonu.

Maximálny rozstup vyhrievacieho kábla pre udržovanie rovnomernej teploty povrchu (rozdiel < 2,5 °C) je 30 cm.

## 2. Výkon na meter kábla

V prípade povrchovej krytiny z laminátu alebo plastu: 10 W/m

V prípade keramických dlaždíc: 14 W/m

UPOZORNENIE! Pri zmenšení odporúčaného rozstupu sa výkon vyhrievacieho kábla znižuje vplyvom samoregulačného efektu kábla.

## 3. Maximálna dĺžka vyhrievacieho kábla

Maximálna dĺžka vyhrievacieho kábla je 100 m pri istení 10 A (zodpovedá ploche cca 10 – 30 m<sup>2</sup>).

V prípade potreby väčšej dĺžky vyhrievací kábel rozdeľte na približne rovnaké úseky, každý s istením 10 A, 230 V.

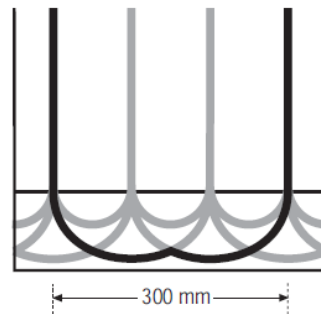
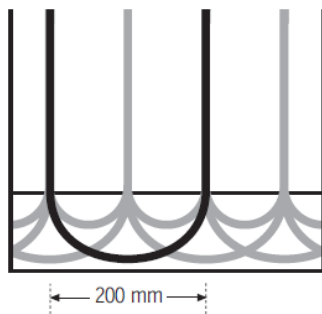
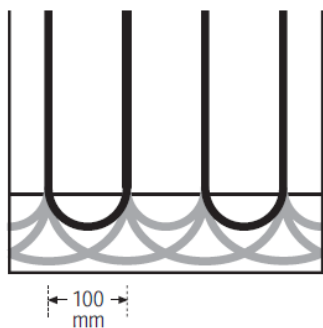
## 4. Položenie pri vonkajších stenách a oknách

Pre kompenzáciu tepelných strát v týchto chladnejších miestach odporúčame klásť vyhrievací kábel v priestore min. 1 m od vonkajšej steny a s menším rozstupom.

## 5. Tabuľka

Typ podlahy	Výkon cca (W/m <sup>2</sup> )	Spotreba kábla cca (m/m <sup>2</sup> )	Rozteč cm
Dlaždice	45	3,3	30
	70	5	20
	100	10	10
Drevo, laminát, plast	35	3,3	30
	50	5	20
	70	10	10

Výkon vyhrievacieho kábla je cca 5 – 15 W/m.  
Max. dĺžka vyhrievacieho kábla je 100 m pri istení 10 A, 230 V.

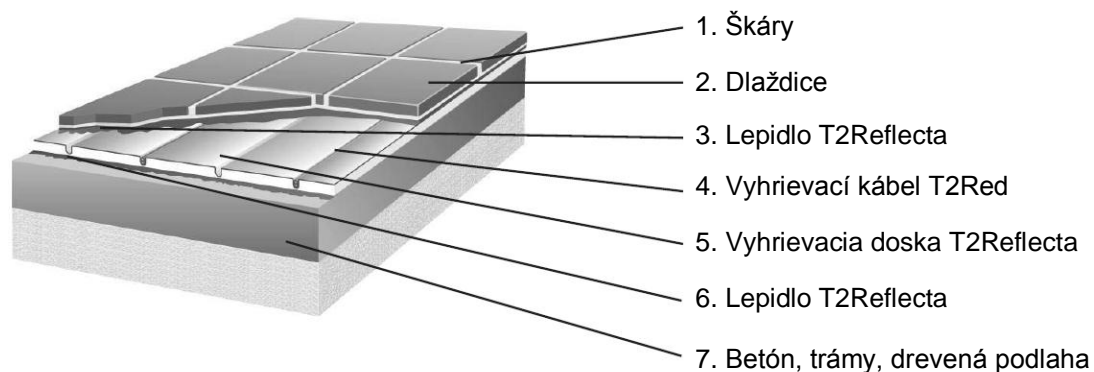


## 6. Termostat

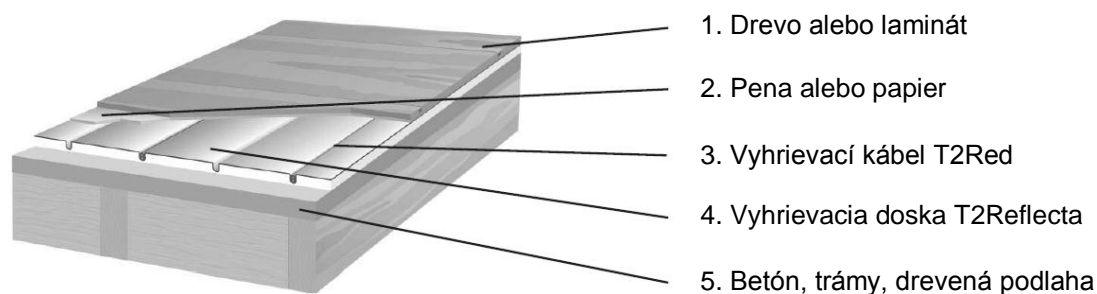
V prípade požiadavky na stálu teplotu podlahy (napr. v kúpeľni) alebo ak je podlahové kúrenie určené iba na ohrev podlahy, tzn. hlavným zdrojom tepla sú radiátory, odporúčame použiť termostat s podlahovým senzorom. Senzor môže byť umiestnený v jednej z drážok vyhrievacej dosky alebo v plastovej rúrke umiestnenej v drážke vyrezanej medzi dvoma slučkami kábla vo vyhrievacej doske. V prípade požiadavky na čo najmenšiu spotrebu energie odporúčame použiť termostat s izbovým senzorom, ktorý rýchlejšie reaguje na voľné teplo vo forme slnečného žiarenia a pod.

## NOVÁ PODLAHA

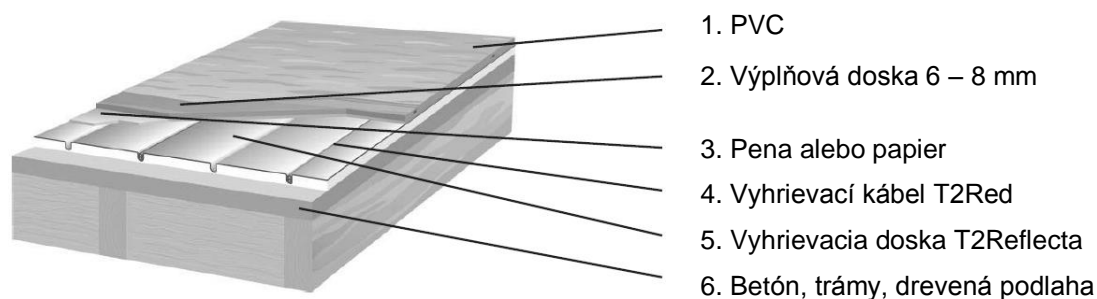
### Keramické dlaždice



### Podlahová krytina z dreva alebo laminátu



### Krytina z PVC



**POZORNENIE!** Podlahové konštrukcie s použitím systému T2Reflecta sú vhodné iba pre pochôdzne plochy. Výrobok preto nie je vhodné používať v garážach alebo iných priestoroch vystavených veľkým hmotnostiam!

## LEPENIE VYHRIEVACÍCH DOSIEK T2REFLECTA

### Montážny návod

#### Vlastnosti

Lepidlo T2Reflecta sa vyznačuje vysokou príľnavosťou a flexibilitou.

#### Použitie

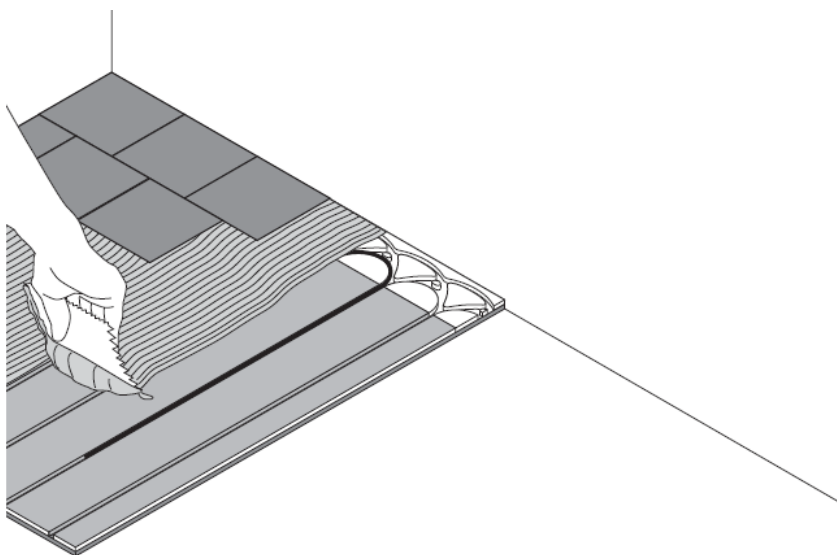
Lepidlo T2Reflecta sa používa na lepenie vyhrievacích dosiek T2Reflecta k plným dreveným podkladom, betónu, tmelu a keramickým dlaždiciam. Je taktiež vhodné pre kladenie keramických podlahových dlaždíc.

#### Postup

Prášok lepidla zmiešajte v čistej nádobe so studenou vodou. Miešajte počas cca 3 minút, pokým nevznikne hladká hmota bez hrudiek. Pomer pre miešanie: 11,2 litrov lepidla (celý obsah vedierka) zmiešajte s 3,5 litrami vody (0,31 litrov vody na 1 liter lepidla). Nenechávajte lepidlo zbytočne otvorené a nemiešajte naraz väčšie množstvo lepidla, než spotrebujete.

#### Lepenie vyhrievacích dosiek T2Reflecta

1. Podklad pre lepenie musí byť pevný, stabilný, zbavený nečistôt, oleja a mastnoty.
2. Rozotrite lepidlo po celej ploche špachtľou s ozubením 6 mm (súčasťou balenia).
3. Umiestnite vyhrievaciu dosku nad lepenú plochu a pevne ju pritlačte. Dbajte na to, aby sa pod vyhrievacou doskou nevytvorili vzduchové bubliny.  
Ďalšiu vyhrievaciu dosku priložte nad lepený povrch spoj proti spoju a opäť pevne pritlačte.  
V prípade potreby polohu vyhrievacej dosky upravte.  
Dbajte na to, aby drážky pre vyhrievací kábel ležali presne proti sebe.
4. Pri lepení ďalšieho radu vyhrievacích dosiek dbajte na to, aby spoje neboli hranami cez seba.
5. Pri lepení na drevotriekový alebo sadrový podklad dbajte na to, aby spoje vyhrievacej dosky neležali v jednej úrovni so spojom podkladu.
6. Opakujte bod 2 a 4 až do pokrytia celej plochy.
7. Na vyhrievacie dosky je možné vstúpiť cca po 4 hodinách pri +20 °C a 50 %-nej vlhkosti. Namiešané lepidlo spotrebujte do 1 hodiny. Rozotrené lepidlo uchová svoju vlastnosť na nenasiakavom podklade počas cca 30 minút a na nasiakavom podklade cca 15 – 20 minút. V prípade, že lepidlo pri ľahkom dotyku nelepí, znamená to, že vyschlo a nie je možné ho ďalej použiť. Teplota predmetu a prostredia sa musí pohybovať v rozmedzí od +4 °C do +30 °C.



### **Položenie keramických dlaždíc**

1. Pripevnite vyhrievacie dosky pevne k podkladu.
2. Riadne odmastite hliníkový povrch.
3. Rozotrite lepidlo špachtľou rovnomerne po celom povrchu vyhrievacích dosiek v požadovanej hrúbke. V prípade inštalácie vyhrievacích dosiek do mokrého prostredia rozotrite lepidlo rovnomerne do max. 1 – 2 mm hrubej vrstvy po celom povrchu. Dbajte na vyplnenie všetkých priehlbni povrchu vyhrievacej dosky lepidlom. Vhodnú tesniacu vrstvu aplikujte po uplynutí cca 5 – 8 hodín.
4. Keramické dlaždice pokladte do tenkej alebo stredne hrubej vrstvy lepidla s maximálnou hrúbkou 6 mm.
5. Opakujte kroky 3 a 4 až do pokrytia celej plochy.
6. Dlaždice vyškárujte vhodnou škárovacou hmotou po uplynutí cca 24 hodín.
7. Podlahové kúrenie sa môže zapnúť 24 hodín po vyškárovaní. Riadte sa pokynmi výrobcu škárovacej hmoty.

### **Balenie**

Plastové vedierko s obsahom 11,2 l lepidla pre 6 – 9 m<sup>2</sup> vyhrievacích dosiek T2Reflecta alebo pre 3 m<sup>2</sup> vyhrievacích dosiek T2Reflecta a keramických dlaždíc. Súčasťou balenia je plastová špachtľa s ozubením 4, 6 a 8 mm.