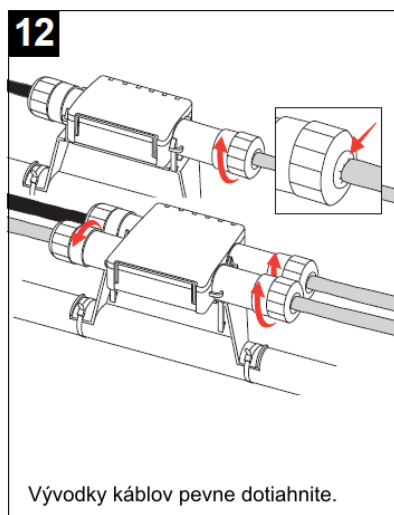
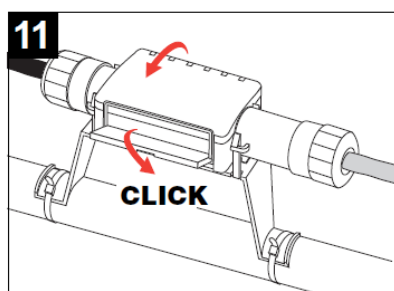
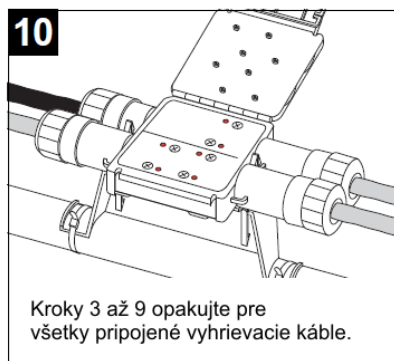
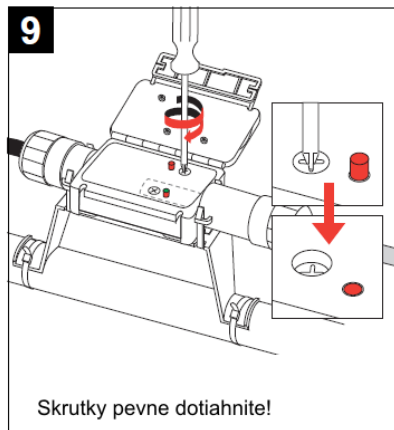
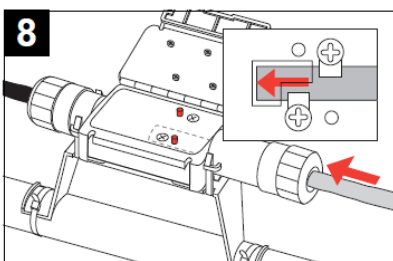
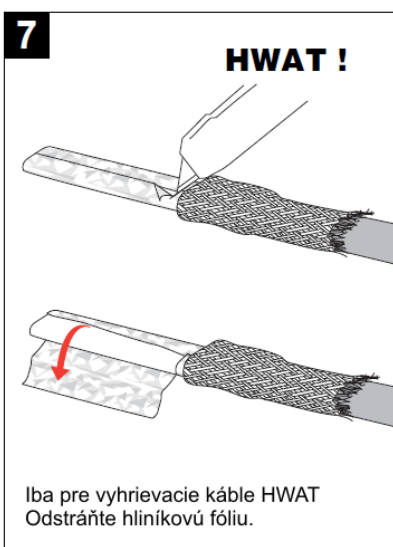
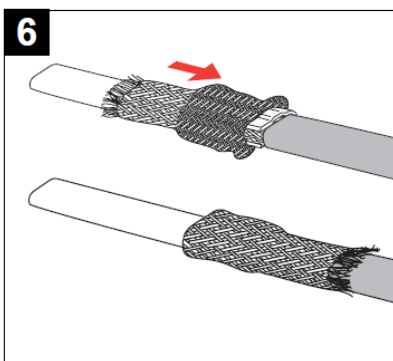
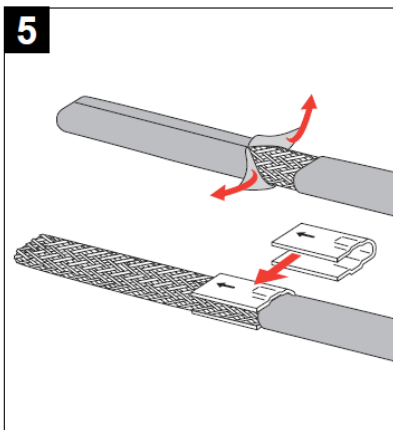
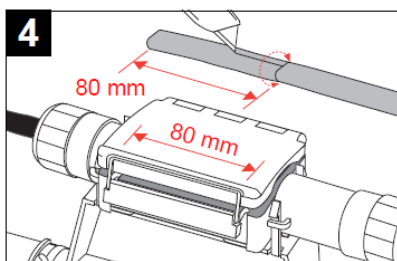
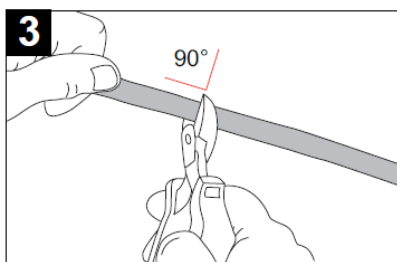
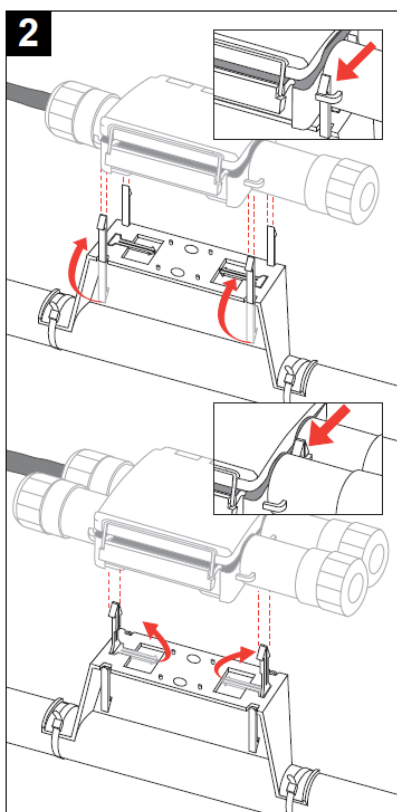
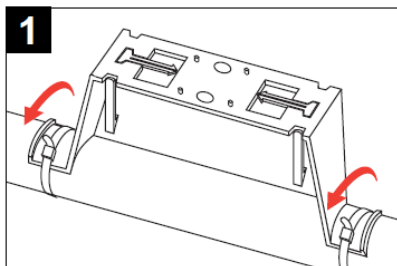
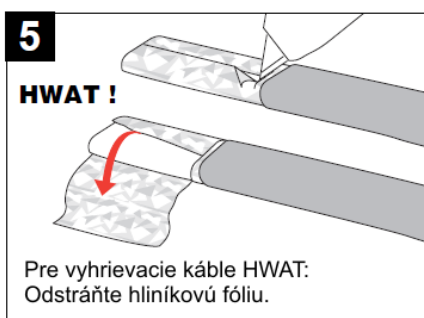
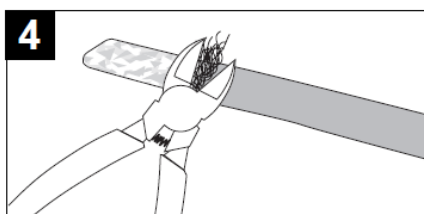
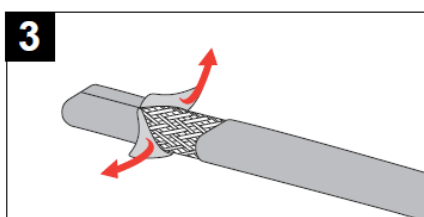
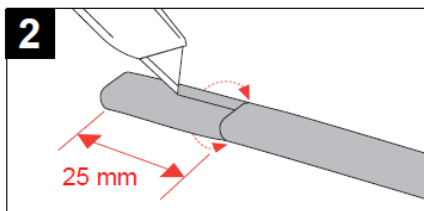
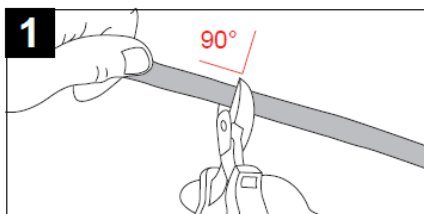


Montážny návod pre rýchlospojovací systém a ukončenie RayClic

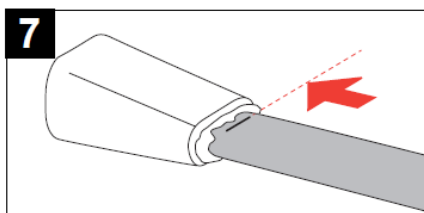
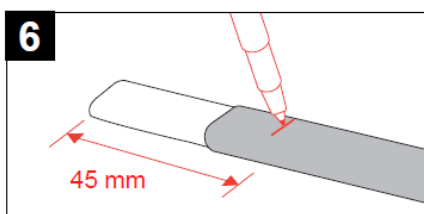
Spojenie



Ukončenie



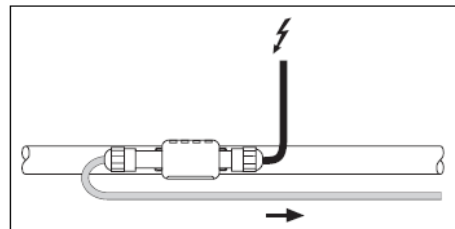
Pre vyhrievacie káble HWAT:
Odstráňte hliníkovú fóliu.



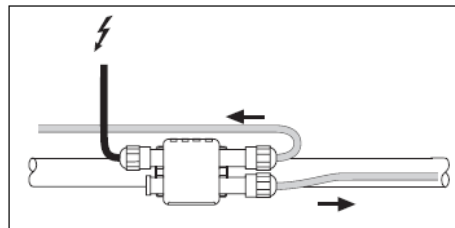
Použite iba v spojení s nasledujúcimi samoregulačnými vyhrievacími káblami Raychem: HWAT-L, HWAT-R, IceStop GM-2X, WinterGard FS-A-2X, FS-B-2X.

Pre káble WinterGard FS-C-2X a BTV použite technológiu tepelného zmršťovania.

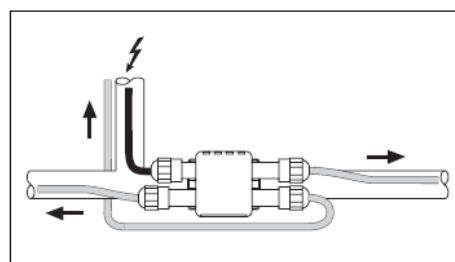
Ako vybrať správny typ odbočky alebo spojky RayClic?



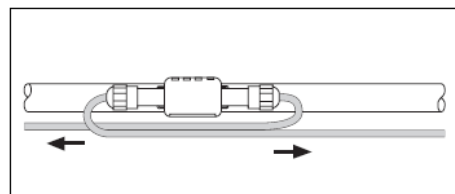
Prípojná súprava RayClic-CE-02



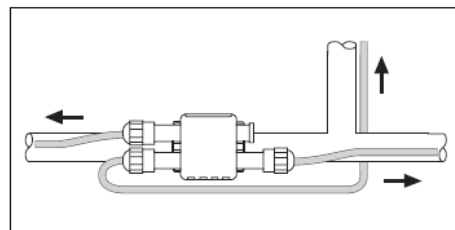
Prípojná súprava RayClic-PS-02 pre 2 vyhrievacie káble



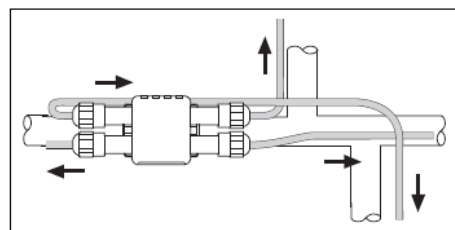
Prípojná súprava RayClic-PT-02 pre 3 vyhrievacie káble



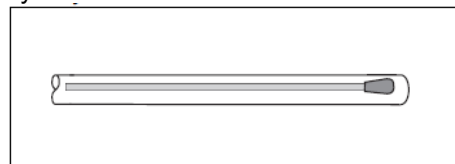
Spojenie RayClic-S-02



Odbočka RayClic-T-02



Odbočka RayClic-X-02 pre štyri vyhrievacie káble



Ukončovacie tesnenie RayClic-E-02